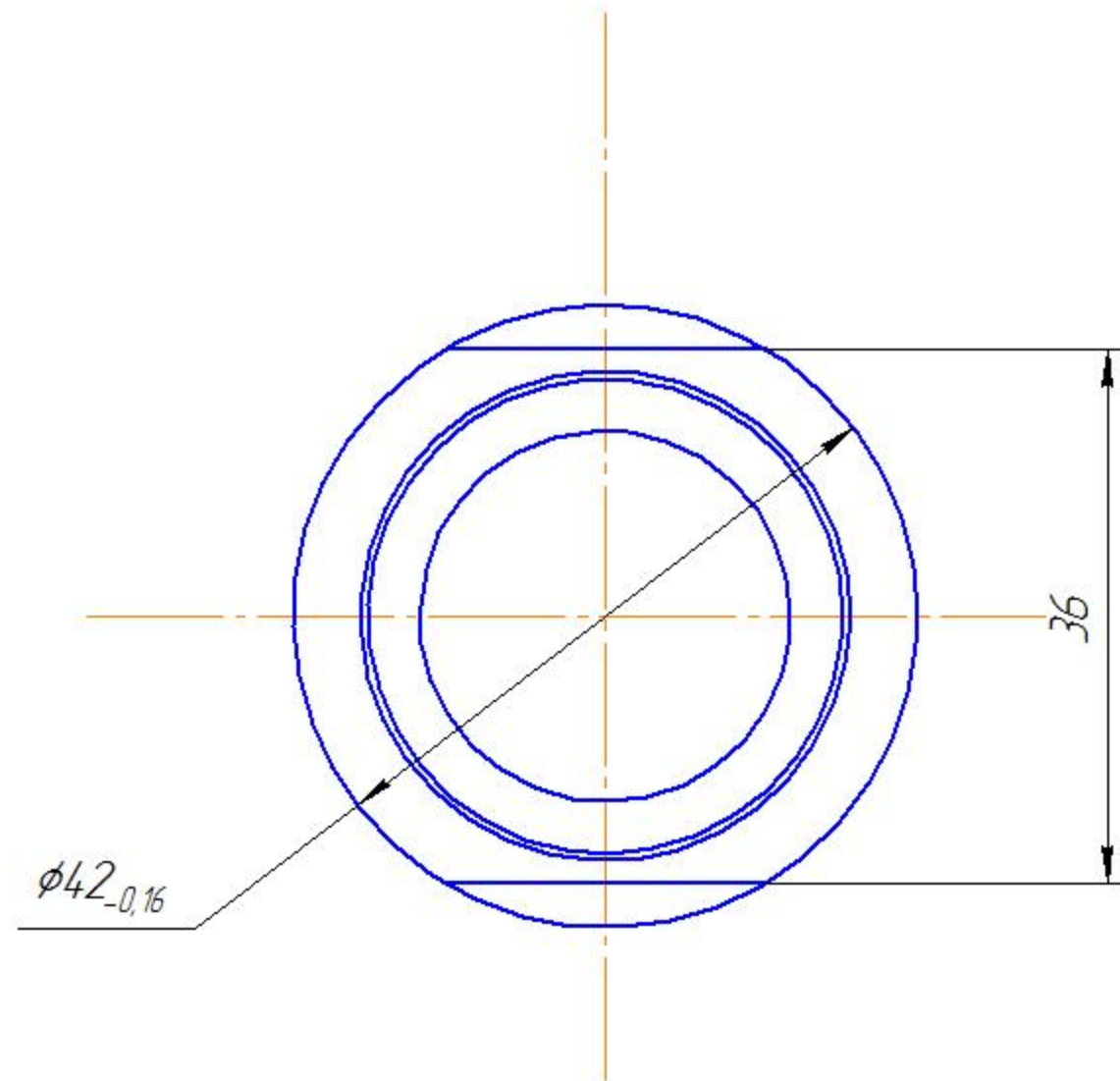
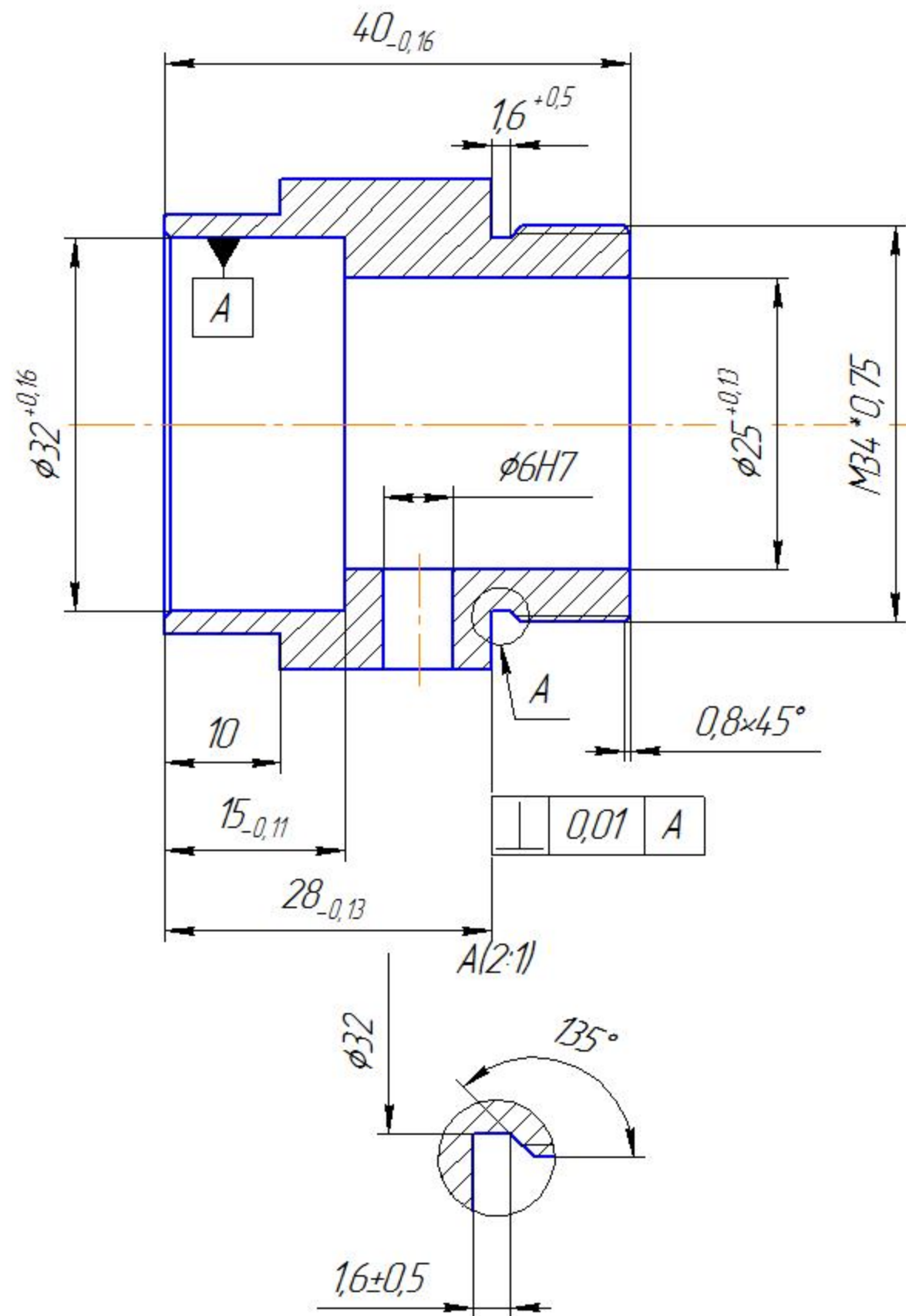


НПРК.713551.002

$\sqrt{Ra10}$ (✓)



1. Острые кромки притупить
2. Общие допуски по ГОСТ 30893.1: H14, h14, ± IT14/2.

				НПРК.713551.002				
Изм.	Лист	№ докум.	Подп.	Дата	Втулка	Лист	Масса	Масштаб
Разраб.	Костякина Ю.Н.						0,07	2:1
Проб.	Герасимова Т.А.					Лист	Листов 1	
Т.контр.								
Н.контр.	Хохлов В.А.				Д16Т ГОСТ 4784-97		АПГК	
Утв.					Копировал			Формат А3

Перв. номер

Справ. №

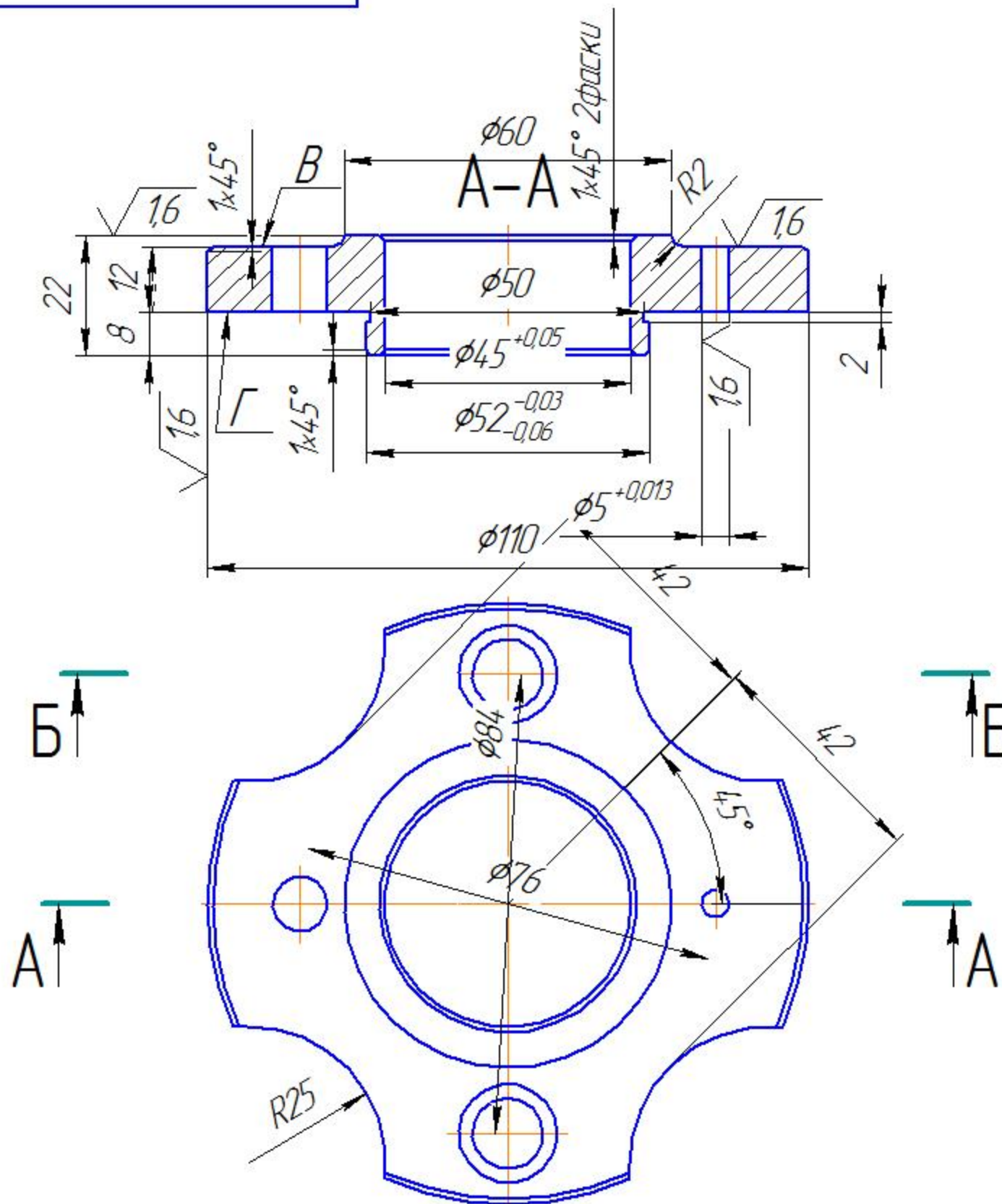
Подп. и дата

Инд. № эц/дл

Взам. инв. №

Подп. и дата

Инд. № подл.



1. $H_{12}, h_{12} \pm \frac{IT_{12}}{2}$

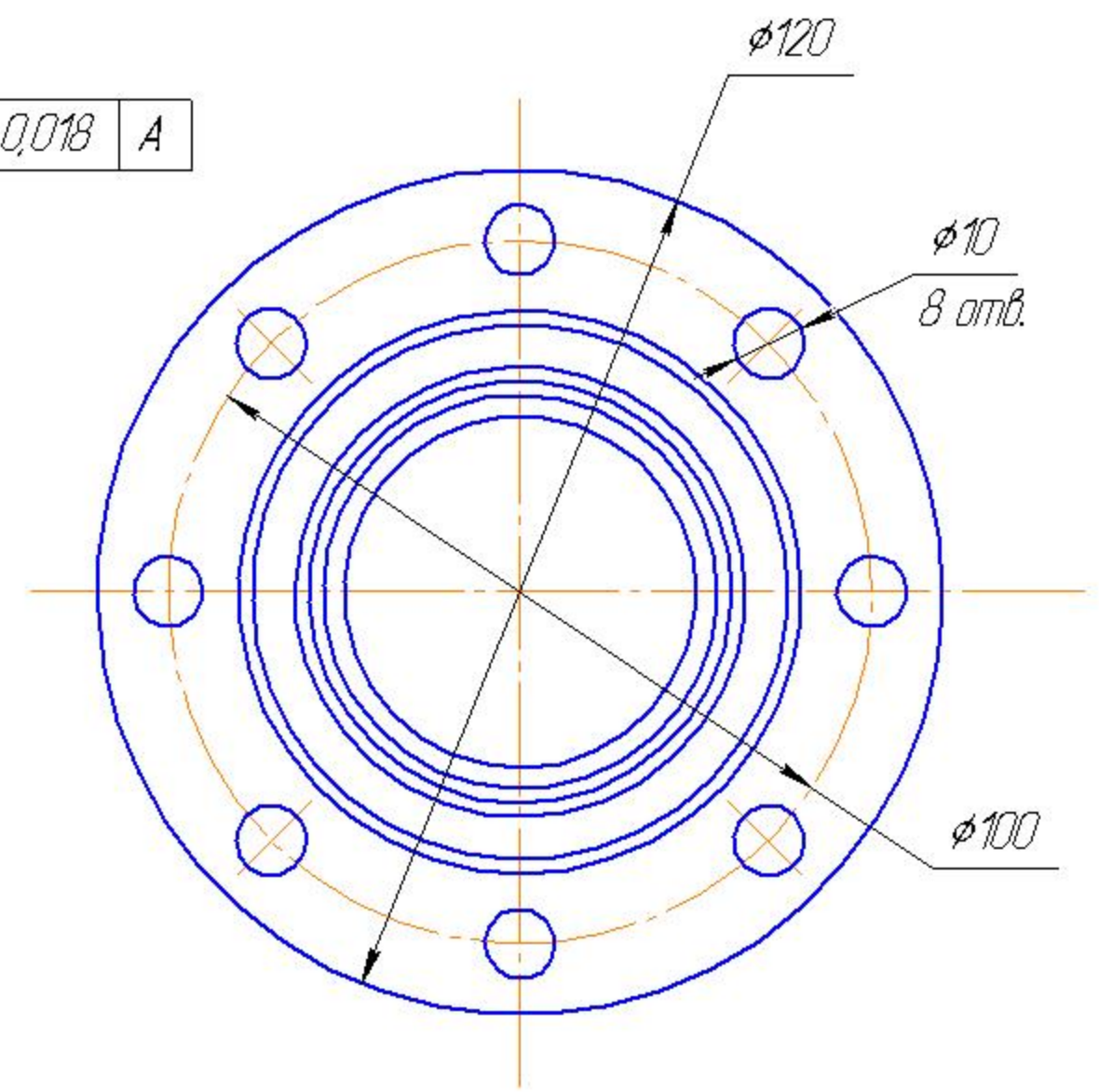
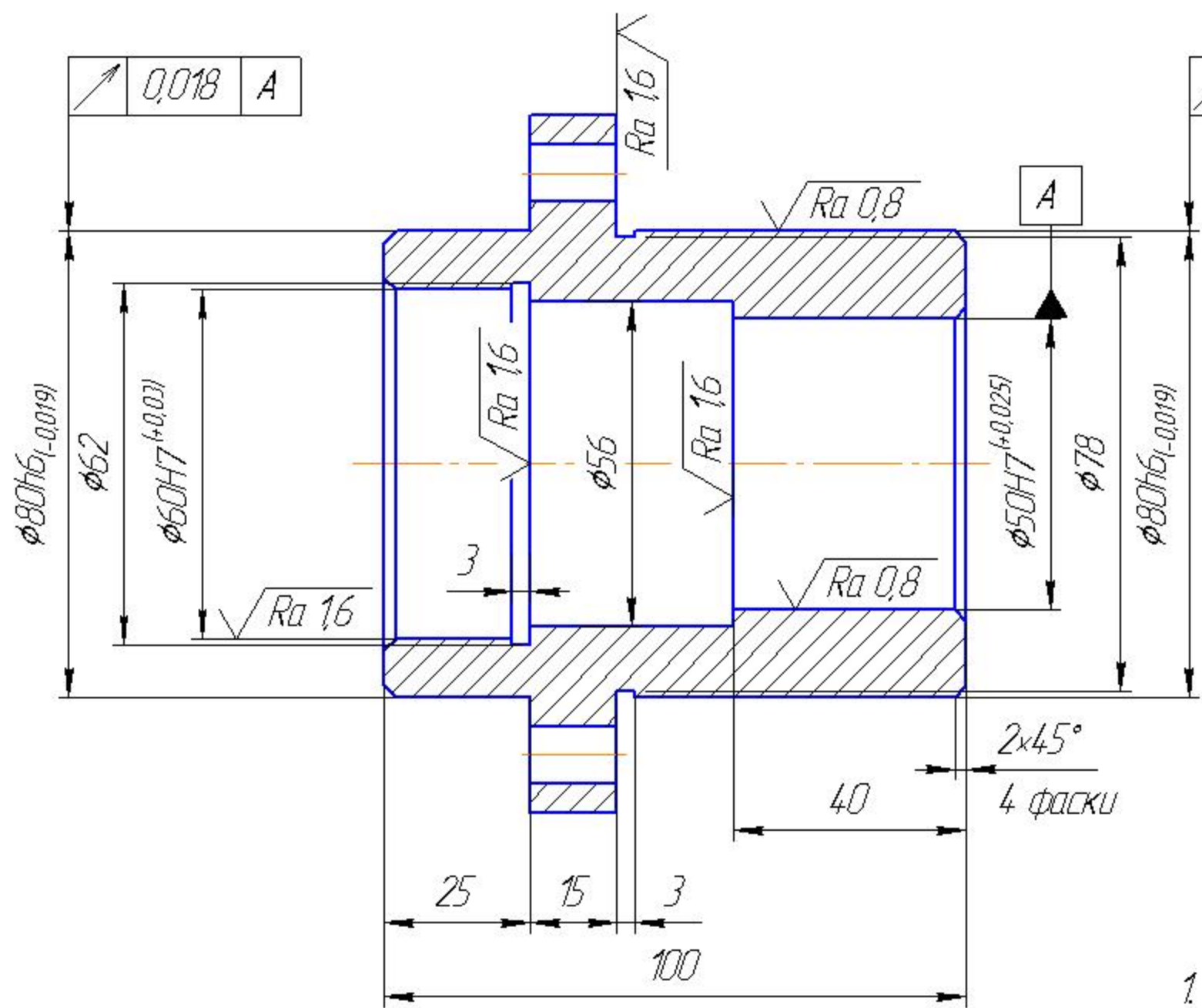
2. Острые кромки притупить

3. Отклонение от параллельности пл.Г отн.В не более 0,05мм

4. Отклонение от перпендикулярности $\phi 52_{-0,06}^{-0,03}$ отн.Г не более 0,03мм

				САМГТУ151900-1.030.011.03		
				Стакан		
Изм. Лист	№ докум.	Подп.	Дата	Лит.	Масса	Масштаб
Разраб.	Гореев Р.Р.				0,61	1:1
Проб.	Лысенко Н.В.					
Т.контр.				Лист	Листов	1
Н.контр.				Сталь 45 ГОСТ 1050-88		
Утв.				3-МчАТ-1		

$\sqrt{Ra\ 6,3\ (\checkmark)}$

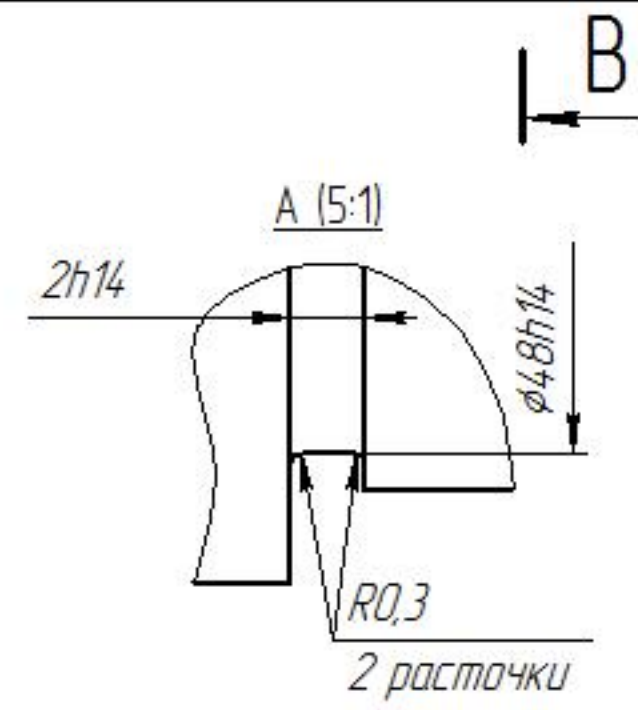
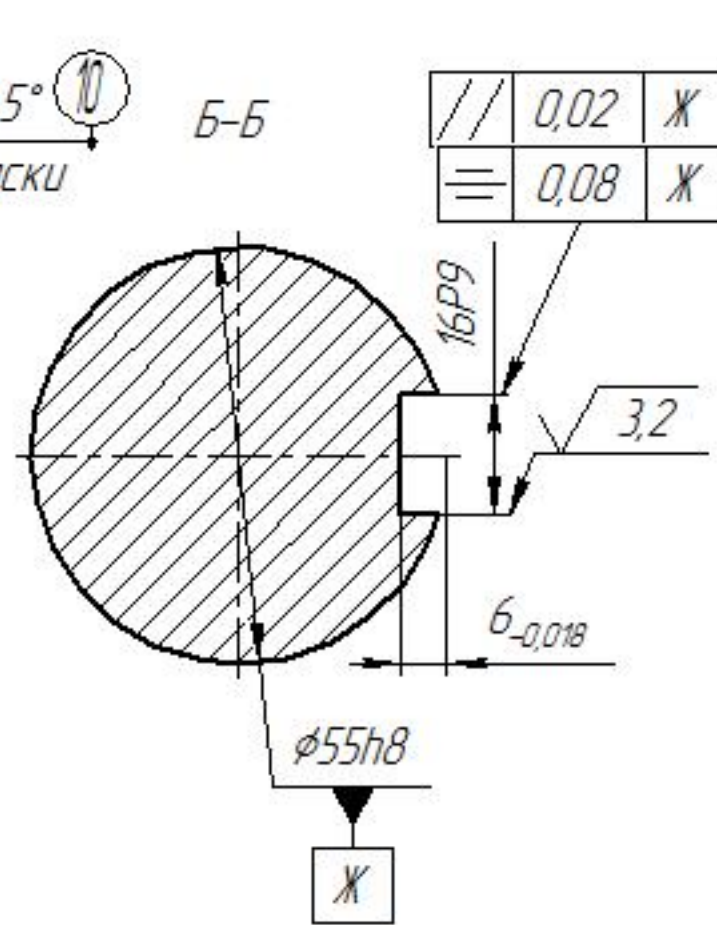
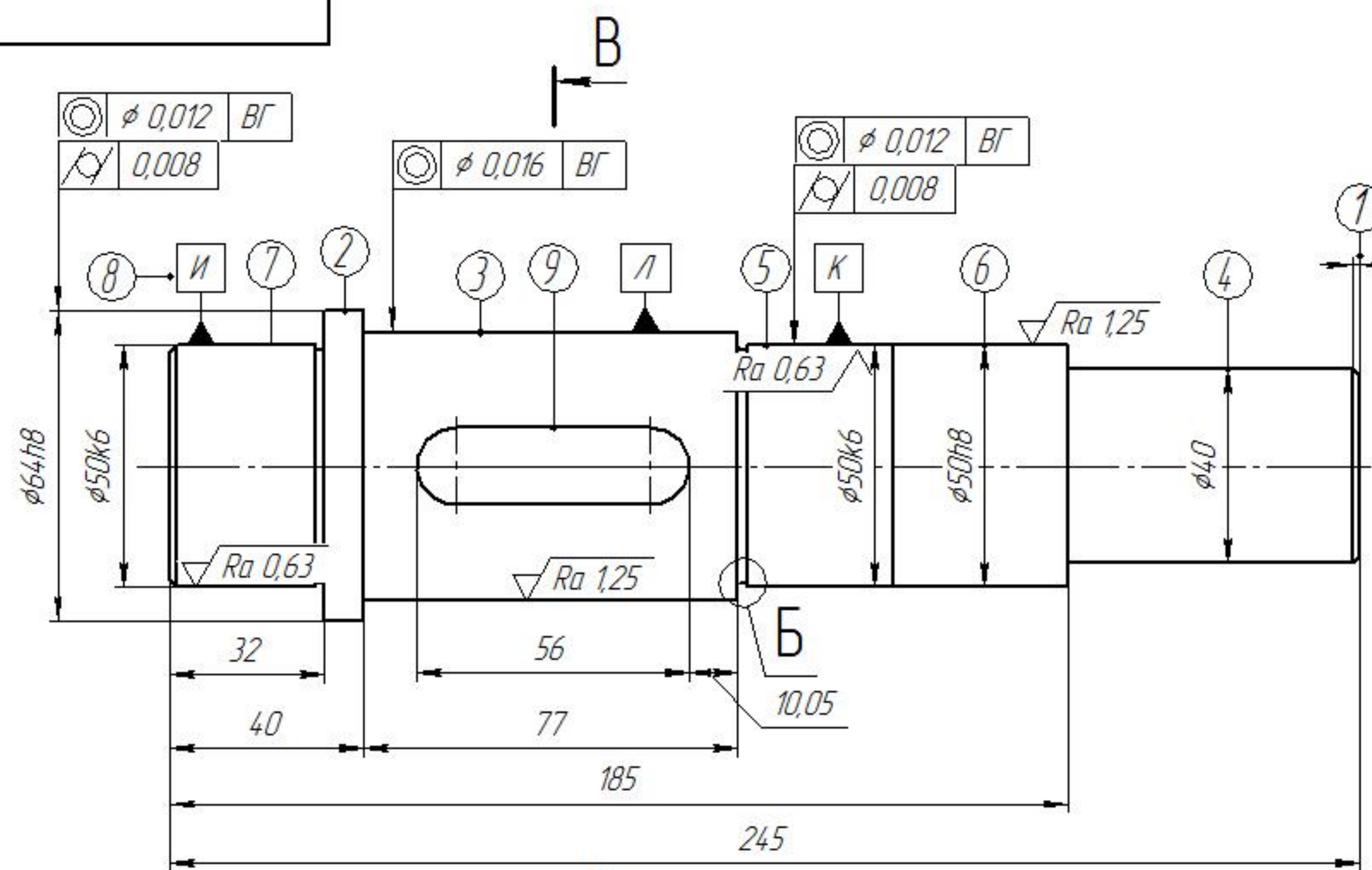


1. Неуказанные предельные отклонения валов по h14, отверстий по H14, остальные - $\pm IT14/2$.

Перв. примен.
Спроб. №
Подп. и дата
Взам. инв. №
Инв. № д/кл
Подп. и дата
Инв. № подл.

Изм.	Лист	№ докум.	Подп.	Дата	Стакан	Лист	Масса	Масштаб
Разраб.								1:1
Проб.						Лист	Листов	1
Т.контр.						Сталь 35 ГОСТ 1050-88		
И.контр.						Копировал		
Утв.					Формат А3			

12,5 (✓)



1. Термообработка HB 220..235.
 2. Неуказанные предельные отклонения размеров валов h14, отверстий H14. Остальные IT $\frac{14}{2}$

Изм.	Лист	№ док.	Подп.	Дата	Вал	Лист	Масса	Масштаб
Разраб.	Радивил							1:1
Проб.	Собенко					Лист	Листов	1
Т.контр.								
Н.контр.					Сталь 45 ГОСТ 1050-88			
Утв.								ДОННАСА гр. ААХ 18-Б

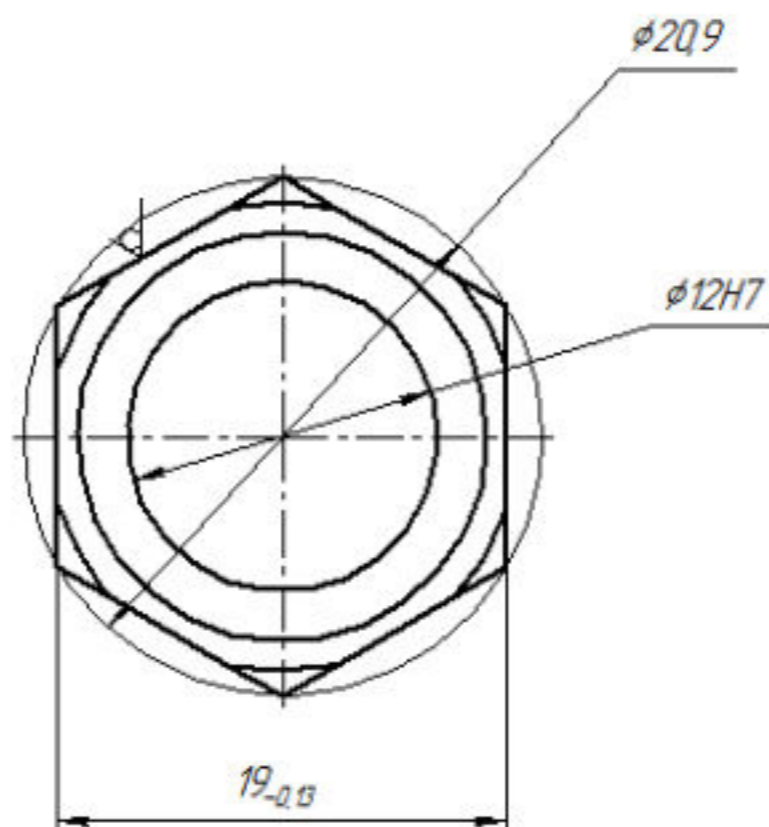
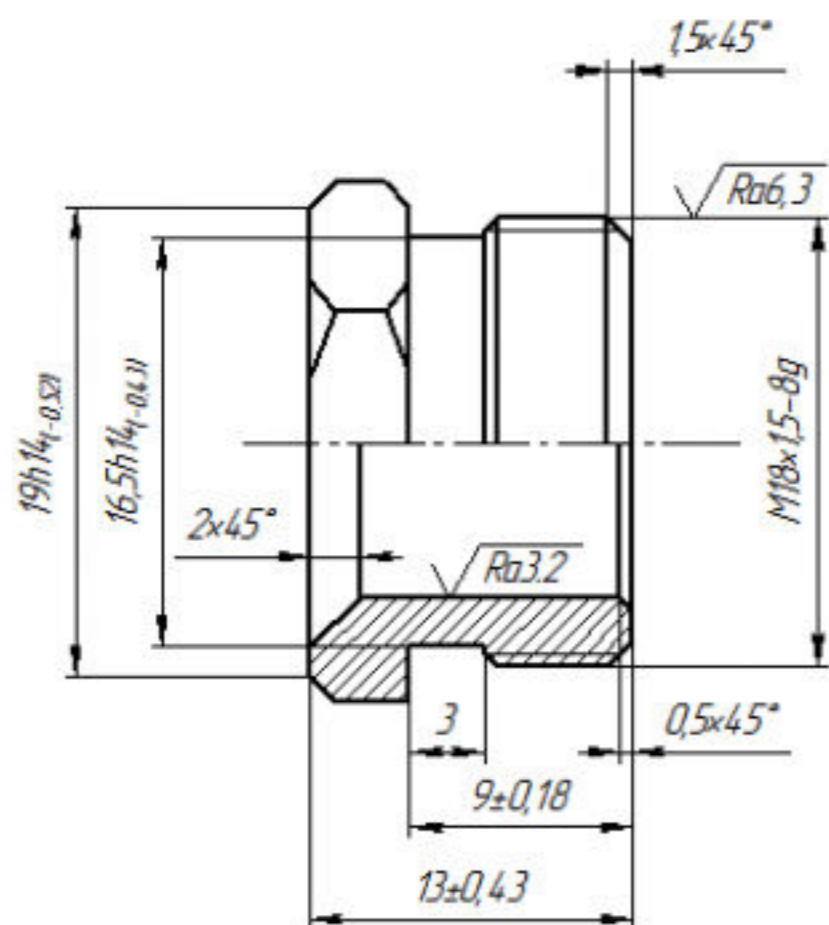
Копировал

Формат А3

Лист № 1
 Серий №
 Подп. и дата
 Изм. № 1
 Изм. № 2
 Изм. № 3
 Изм. № 4
 Изм. № 5
 Изм. № 6
 Изм. № 7
 Изм. № 8
 Изм. № 9
 Изм. № 10

СПЭК 151001.08.23.01.00.01

$\sqrt{Ra\ 6.3}$ (✓)



1. Неуказанные предельные отклонения $\pm \frac{IT}{14}$.

Перв. проект

Справ. №

Подп. и дата

№ док. № докум.

Взам. инв. №

Подп. и дата

№ док. № докум.

				СПЭК 151001.08.23.01.00.01			
Изм.	Лист	№ докум.	Подп.	Дата	Лит.	Масса	Масштаб
		Святкин В.В.		15.01.08	Ц	0.02	4:1
Разраб.		Мишапов С.В.			Лист		Листов 1
Проб.							
Т.контр.							
Н.контр.							
Утв.							
					Штуцер		
					Сталь А12 ГОСТ 1050-88		04Б-04

Копировал

Формат А3