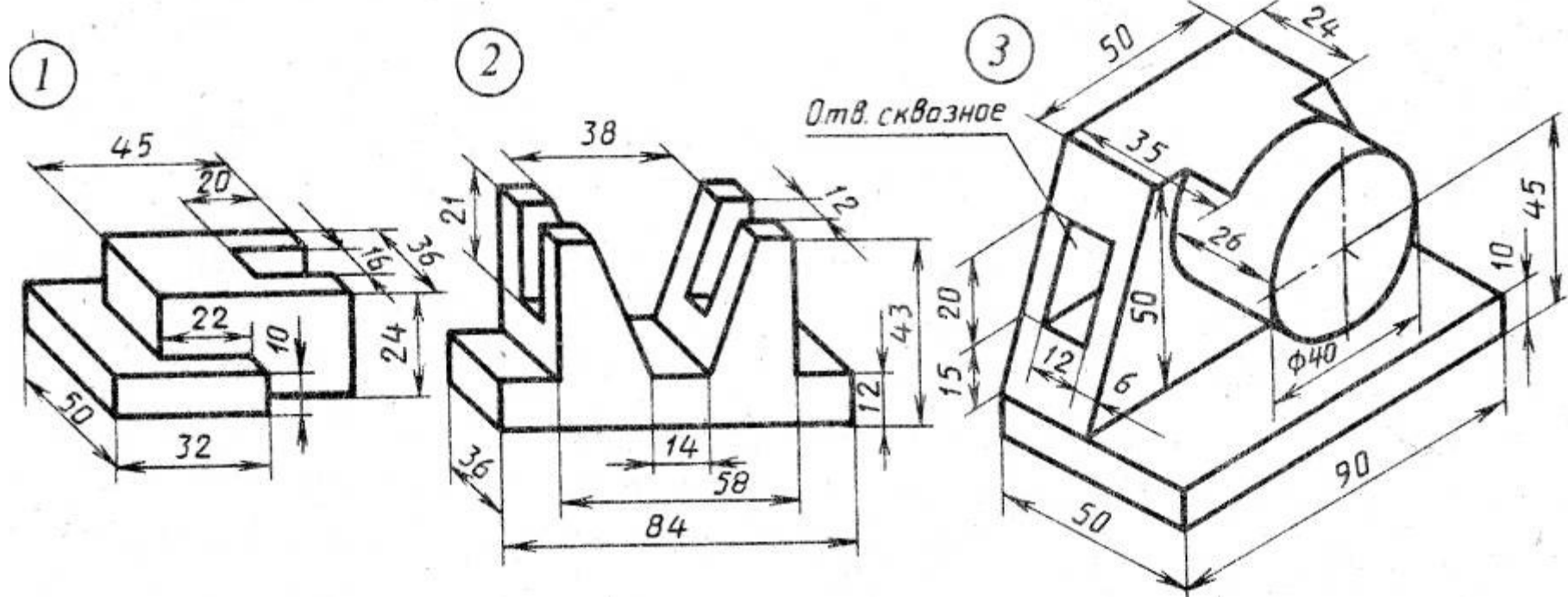


Вариант 1.

В системе КОМПАС-3D создать одну модель детали из трех, показанных на рисунке.

Создать и оформить чертеж, на котором отобразить три стандартных вида (спереди, сбоку, сверху) и изометрический вид детали.

Вариант 1

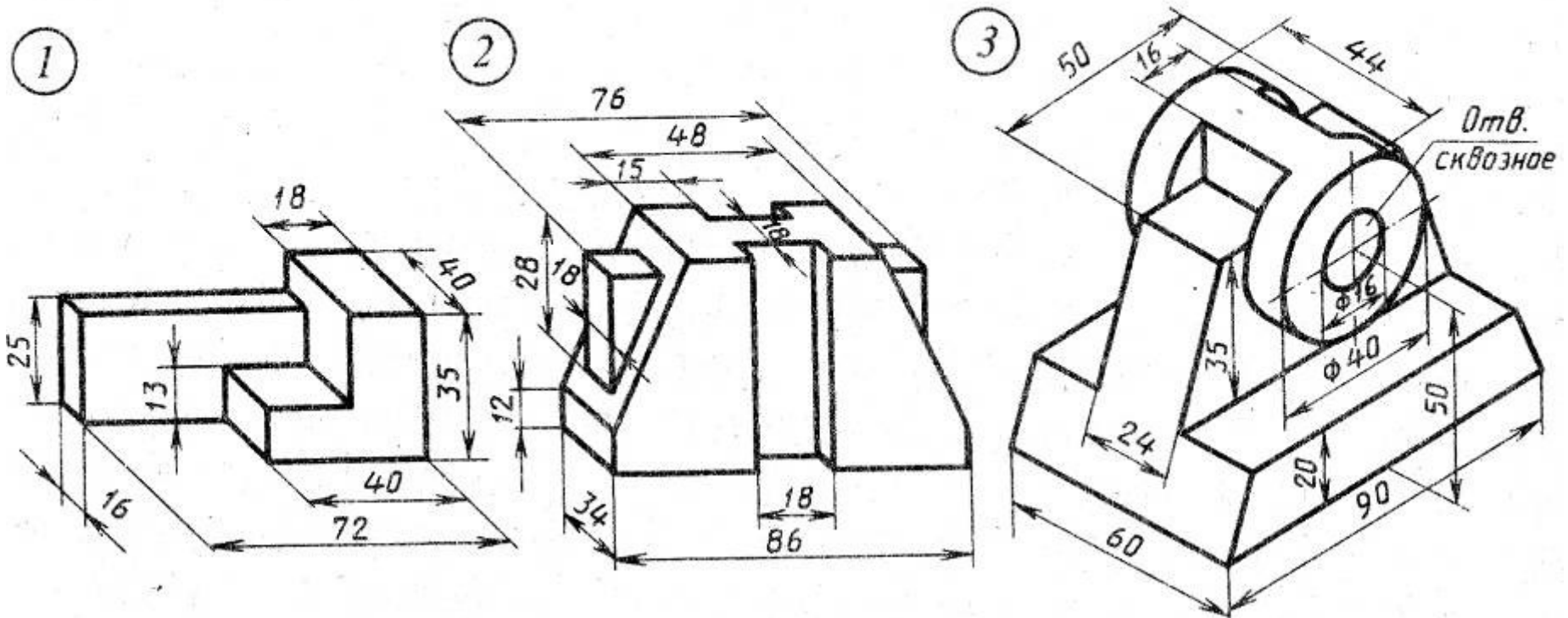


Вариант 2.

В системе КОМПАС-3D создать одну модель детали из трех, показанных на рисунке.

Создать и оформить чертеж, на котором отобразить разрез/сечение детали. Опорный вид и положение линии разреза определите самостоятельно, так чтобы показать на чертеже невидимую часть детали.

Вариант 2

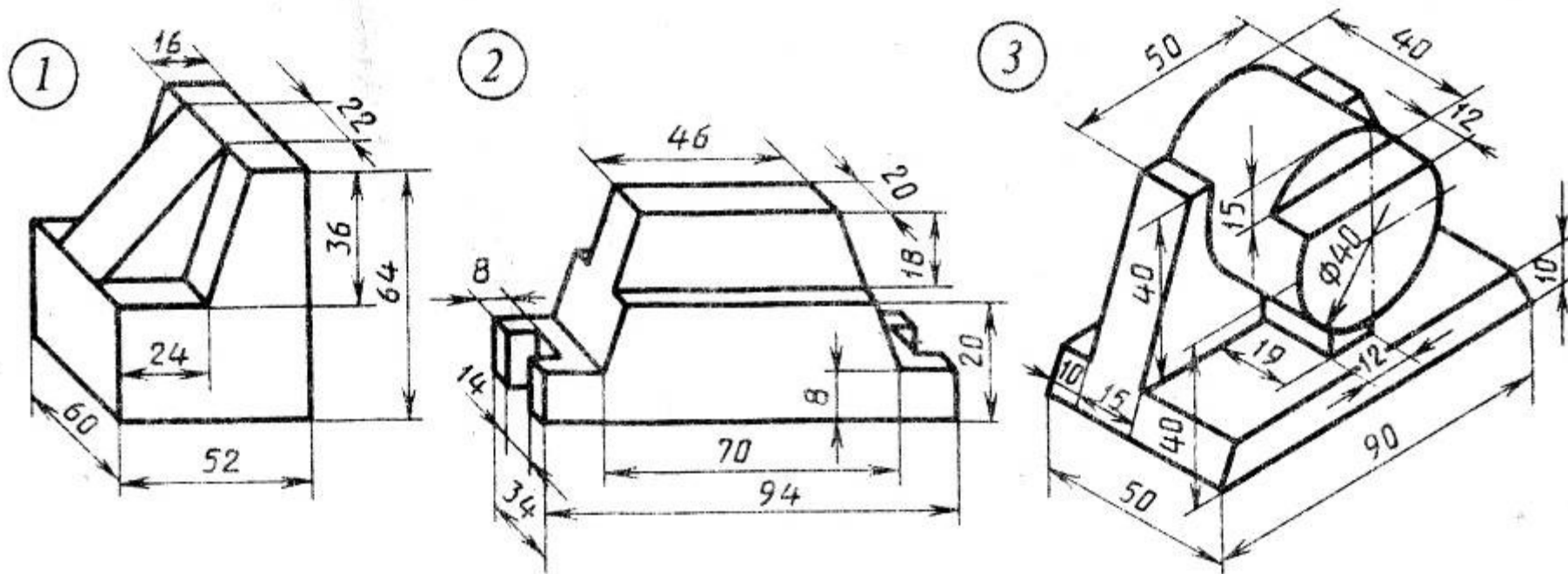


Вариант 3.

В системе КОМПАС-3D создать одну модель детали из трех, показанных на рисунке.

Создать и оформить чертеж, на котором отобразить вид по стрелке детали. Опорный вид и положение стрелки взгляда определите самостоятельно.

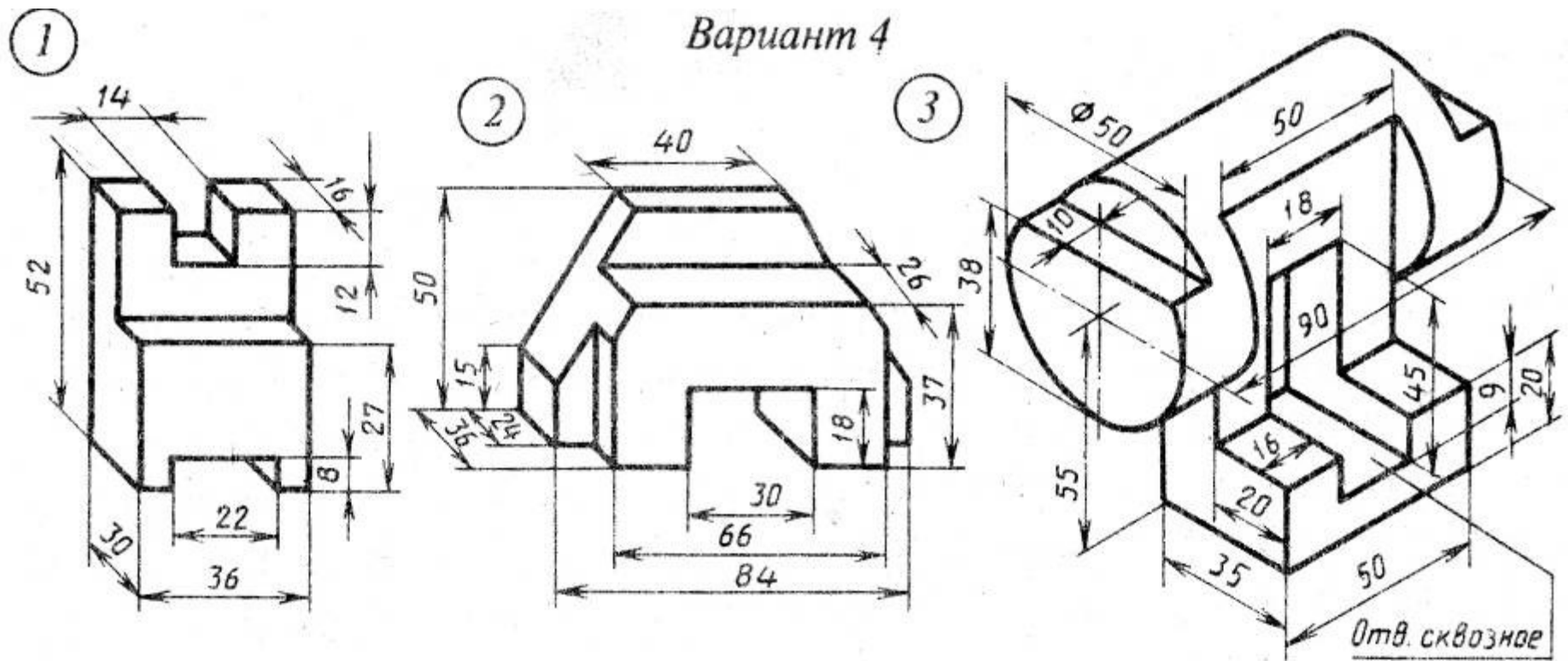
Вариант 3



Вариант 4.

В системе КОМПАС-3D создать одну модель детали из трех, показанных на рисунке.

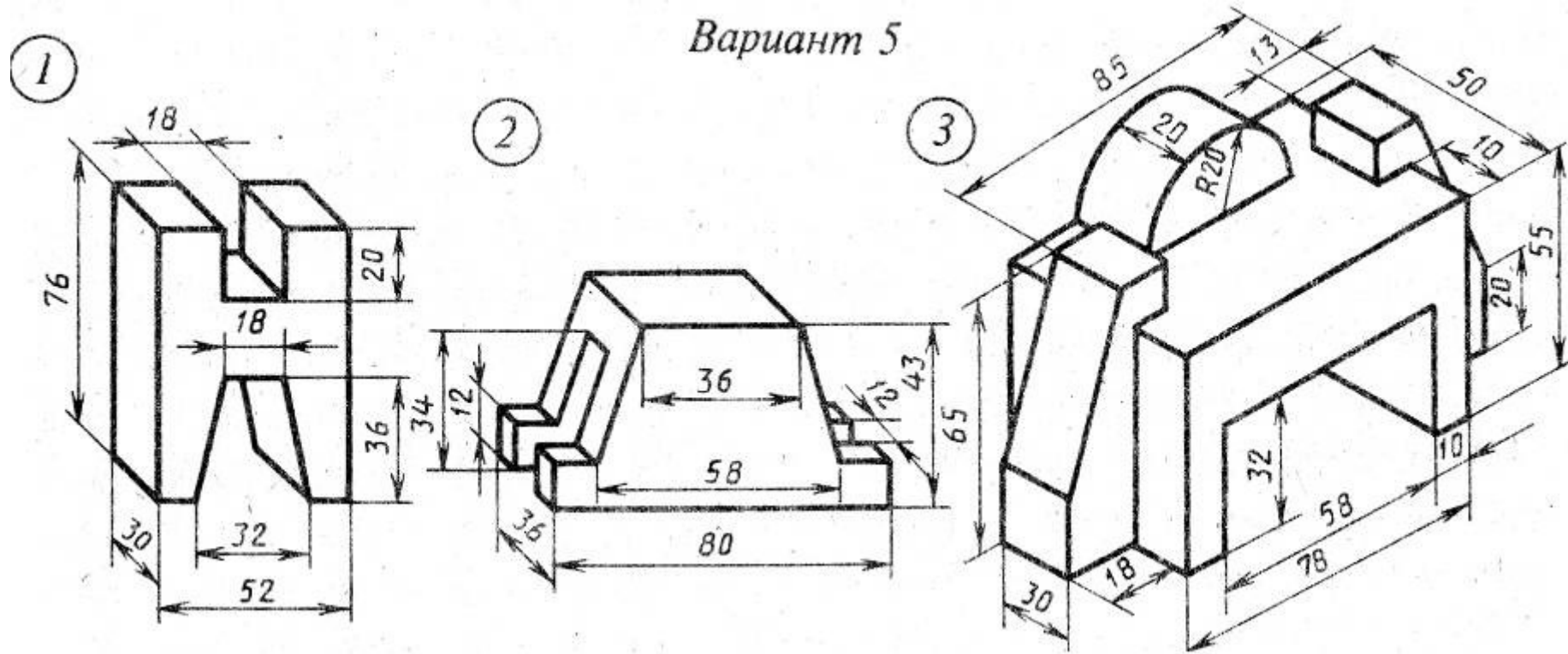
Создать и оформить чертеж, на котором отобразить три стандартных вида (спереди, сбоку, сверху) и изометрический вид детали.



Вариант 5.

В системе КОМПАС-3D создать одну модель детали из трех, показанных на рисунке.

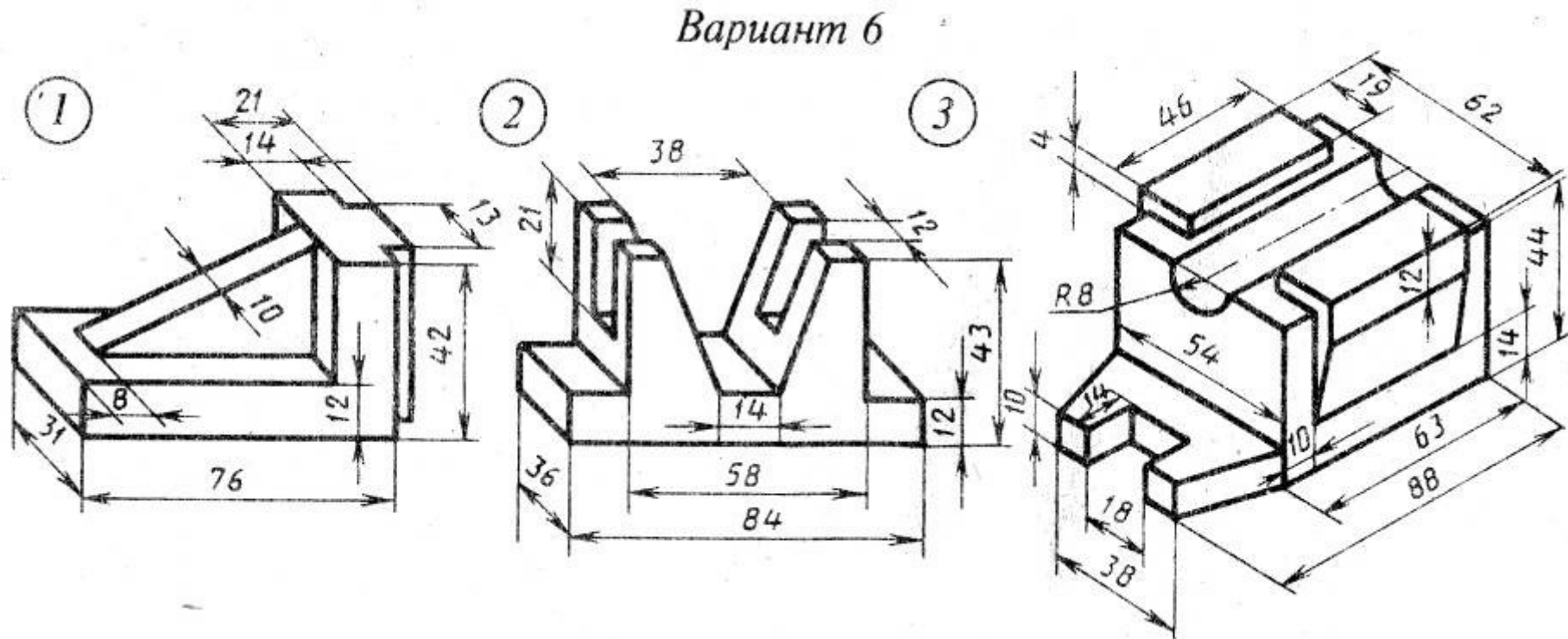
Создать и оформить чертеж, на котором отобразить разрез/сечение детали. Опорный вид и положение линии разреза определите самостоятельно, так чтобы показать на чертеже невидимую часть детали.



Вариант 6.

В системе КОМПАС-3D создать одну модель детали из трех, показанных на рисунке.

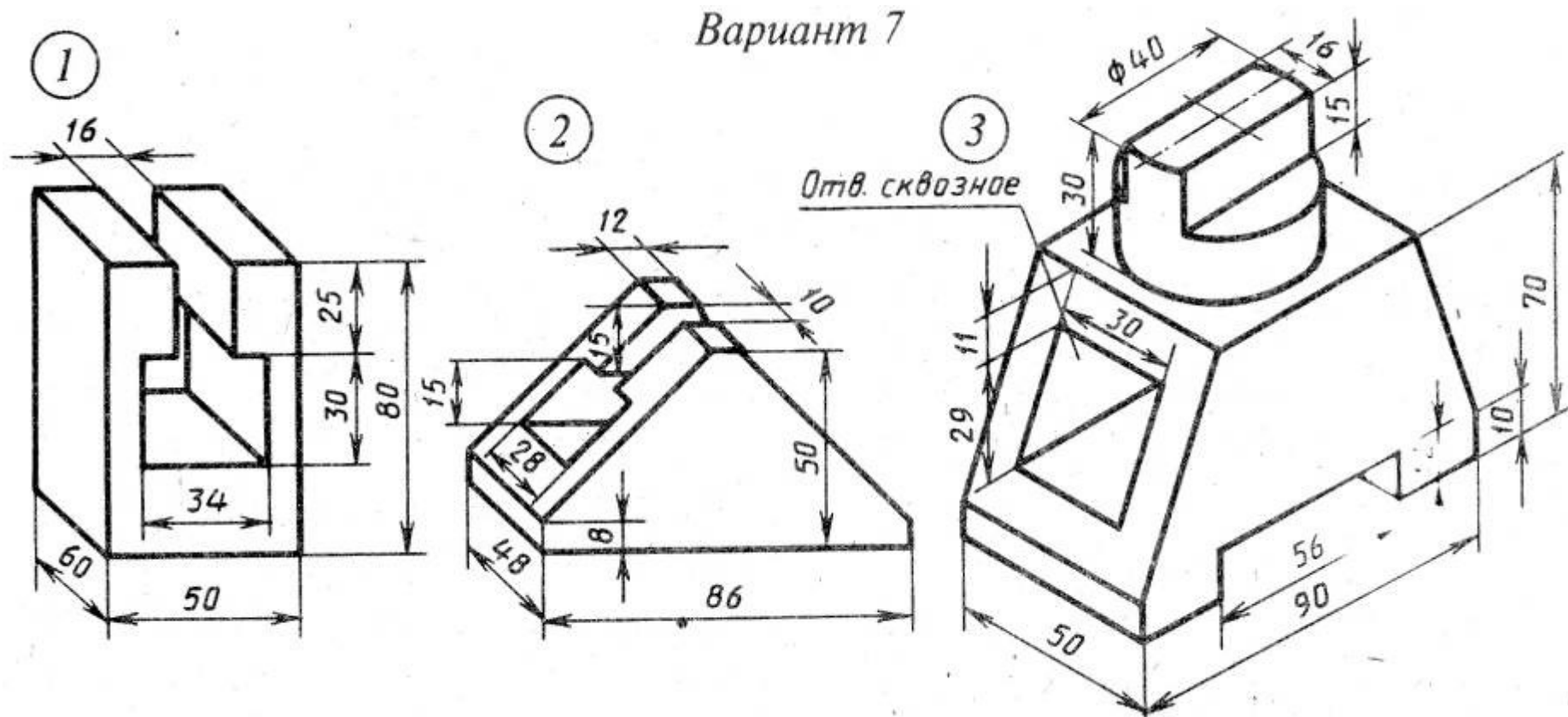
Создать и оформить чертеж, на котором отобразить вид по стрелке детали. Опорный вид и положение стрелки взгляда определите самостоятельно.



Вариант 7.

В системе КОМПАС-3D создать одну модель детали из трех, показанных на рисунке.

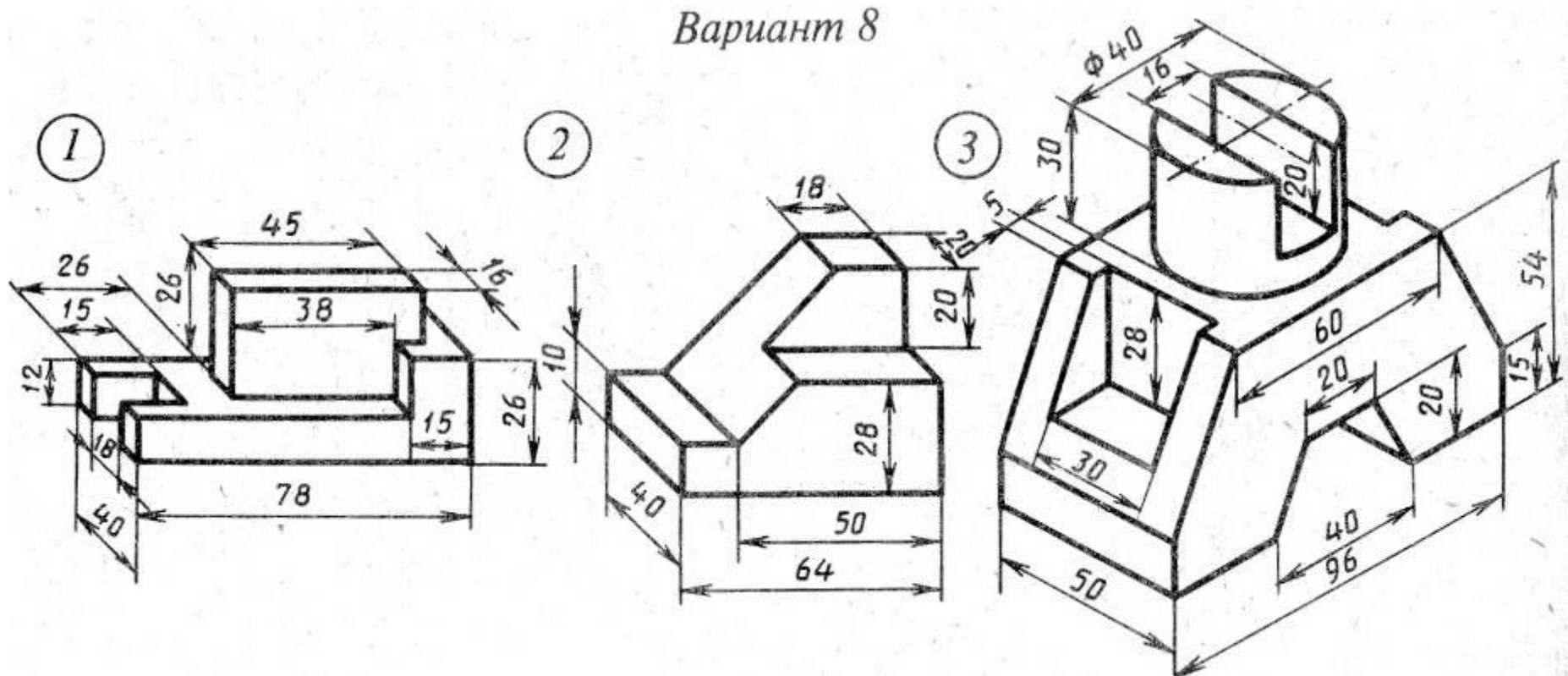
Создать и оформить чертеж, на котором отобразить три стандартных вида (спереди, сбоку, сверху) и изометрический вид детали.



Вариант 8.

В системе КОМПАС-3D создать одну модель детали из трех, показанных на рисунке.

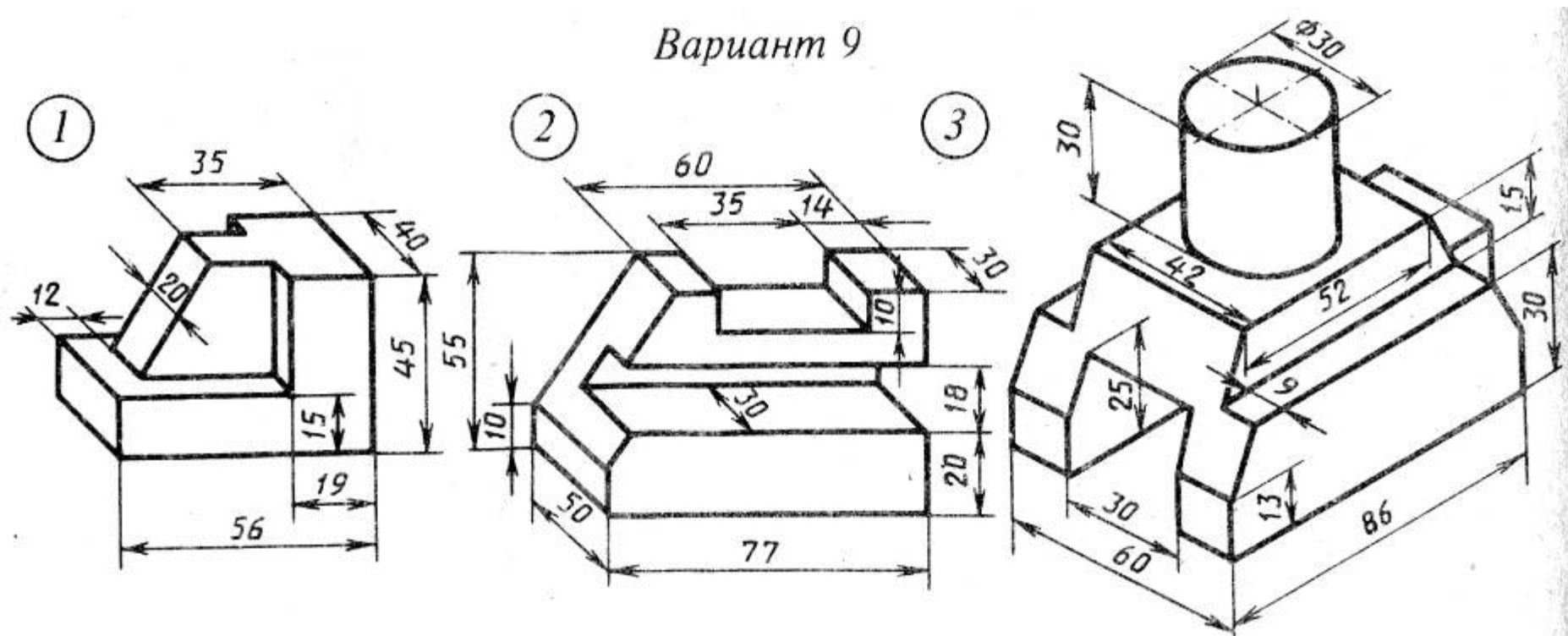
Создать и оформить чертеж, на котором отобразить разрез/сечение детали. Опорный вид и положение линии разреза определите самостоятельно, так чтобы показать на чертеже невидимую часть детали.



Вариант 9.

В системе КОМПАС-3D создать одну модель детали из трех, показанных на рисунке.

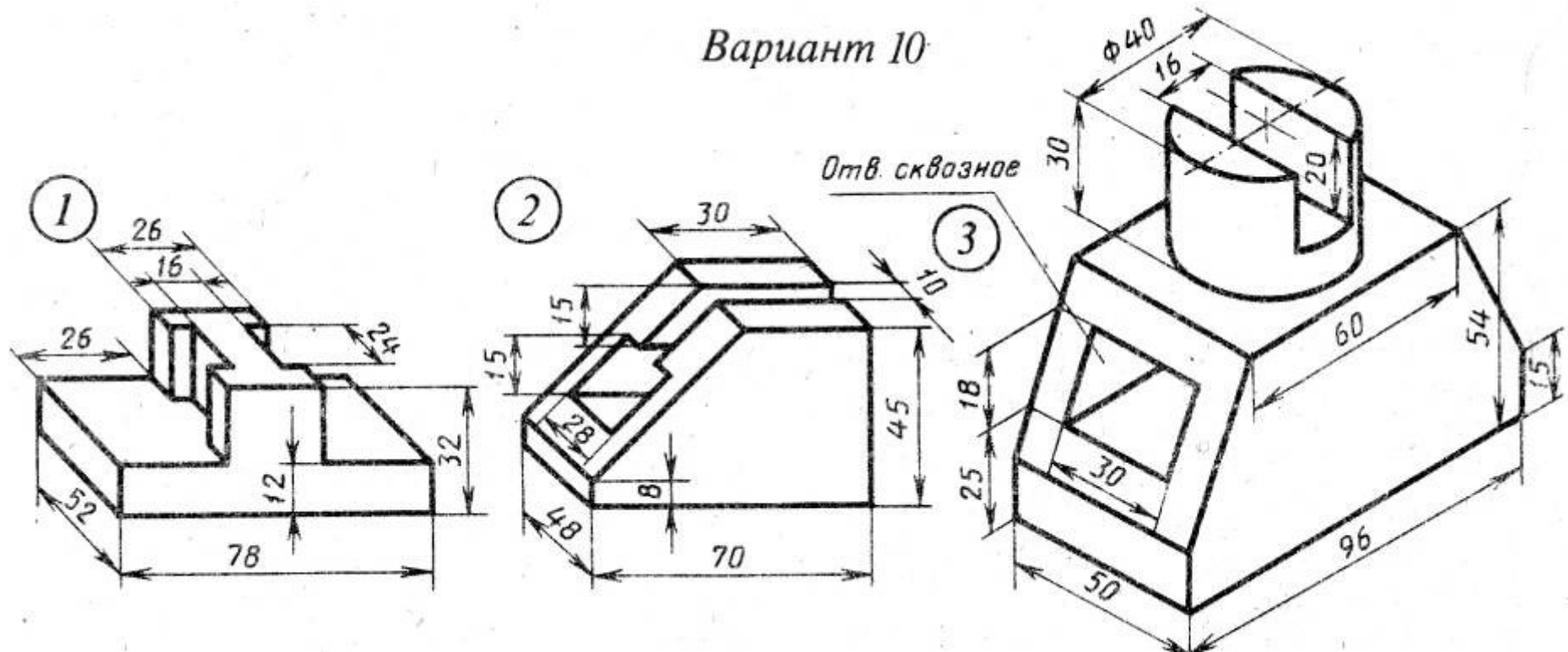
Создать и оформить чертеж, на котором отобразить вид по стрелке детали. Опорный вид и положение стрелки взгляда определите самостоятельно.



Вариант 10.

В системе КОМПАС-3D создать одну модель детали из трех, показанных на рисунке.

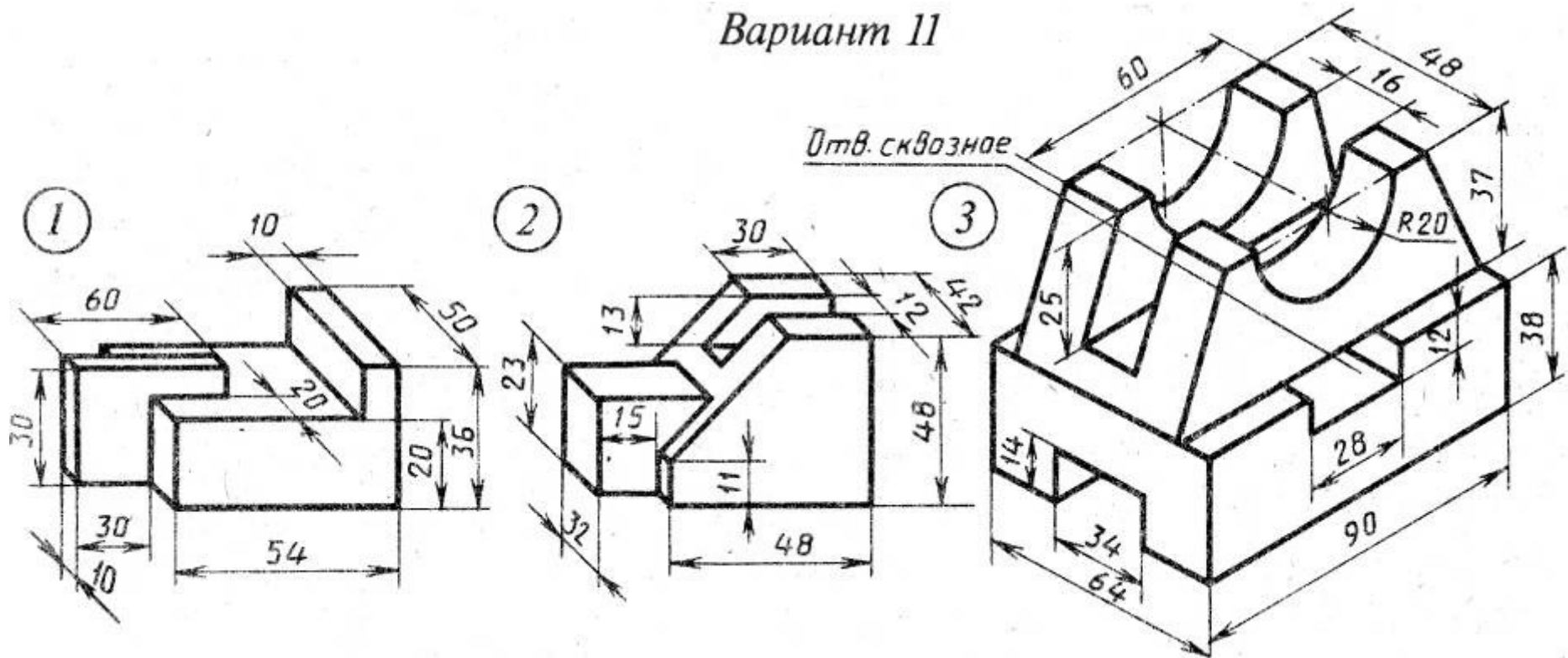
Создать и оформить чертеж, на котором отобразить три стандартных вида (спереди, сбоку, сверху) и изометрический вид детали.



Вариант 11.

В системе КОМПАС-3D создать одну модель детали из трех, показанных на рисунке.

Создать и оформить чертеж, на котором отобразить разрез/сечение детали. Опорный вид и положение линии разреза определите самостоятельно, так чтобы показать на чертеже невидимую часть детали.

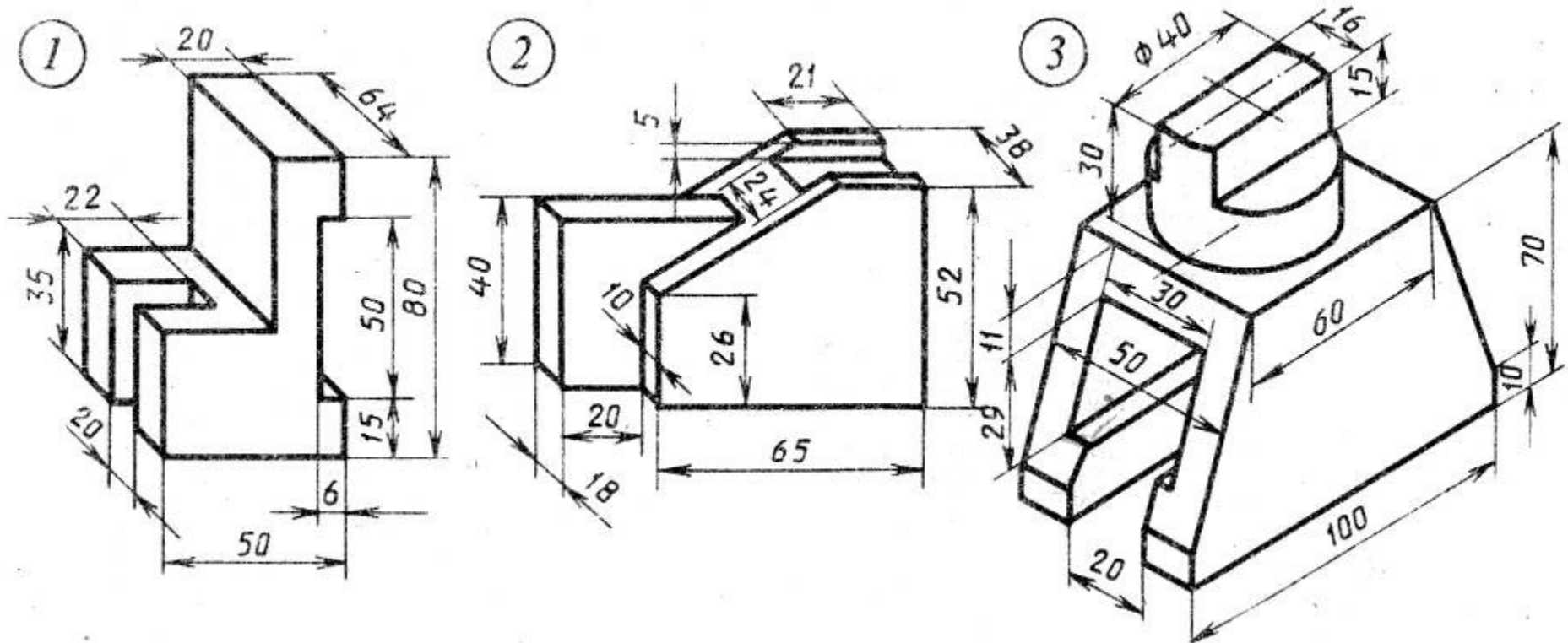


Вариант 12.

В системе КОМПАС-3D создать одну модель детали из трех, показанных на рисунке.

Создать и оформить чертеж, на котором отобразить вид по стрелке детали. Опорный вид и положение стрелки взгляда определите самостоятельно.

Вариант 12

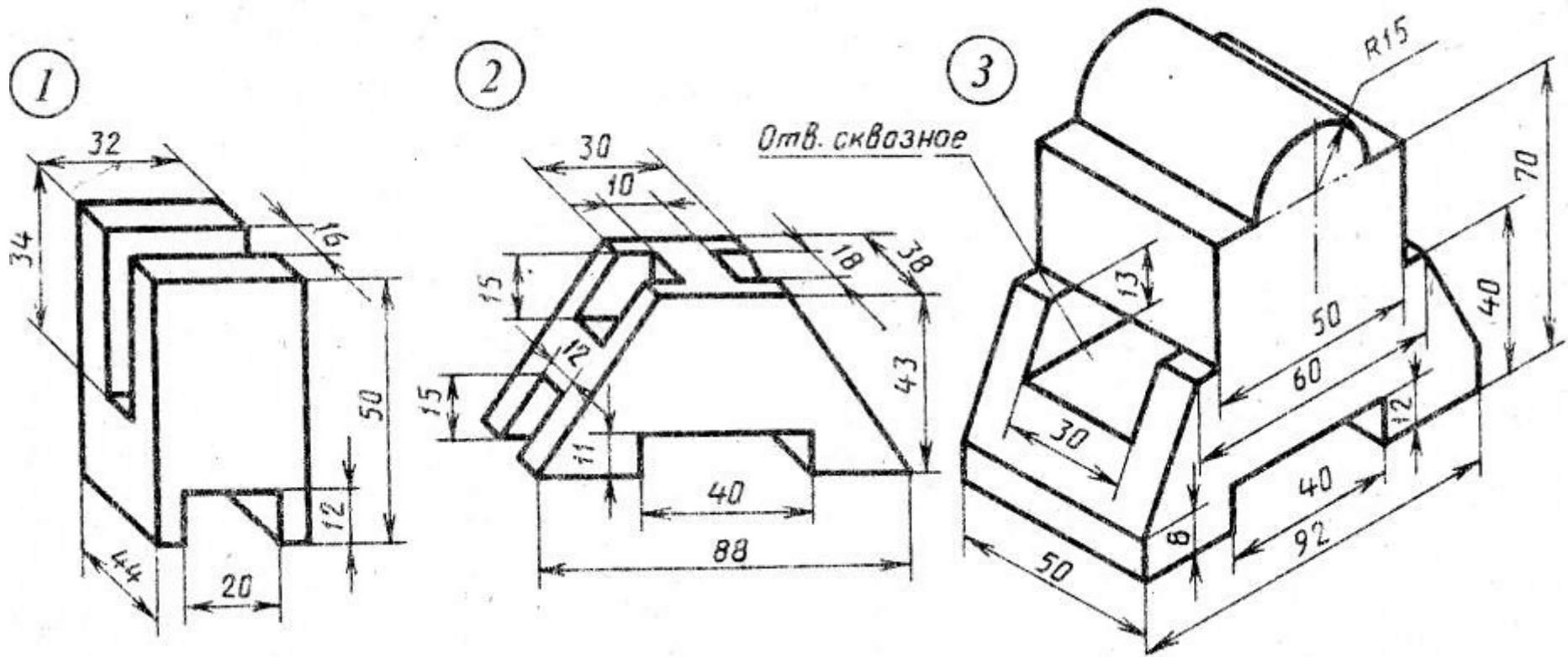


Вариант 13.

В системе КОМПАС-3D создать одну модель детали из трех, показанных на рисунке.

Создать и оформить чертеж, на котором отобразить три стандартных вида (спереди, сбоку, сверху) и изометрический вид детали.

Вариант 13

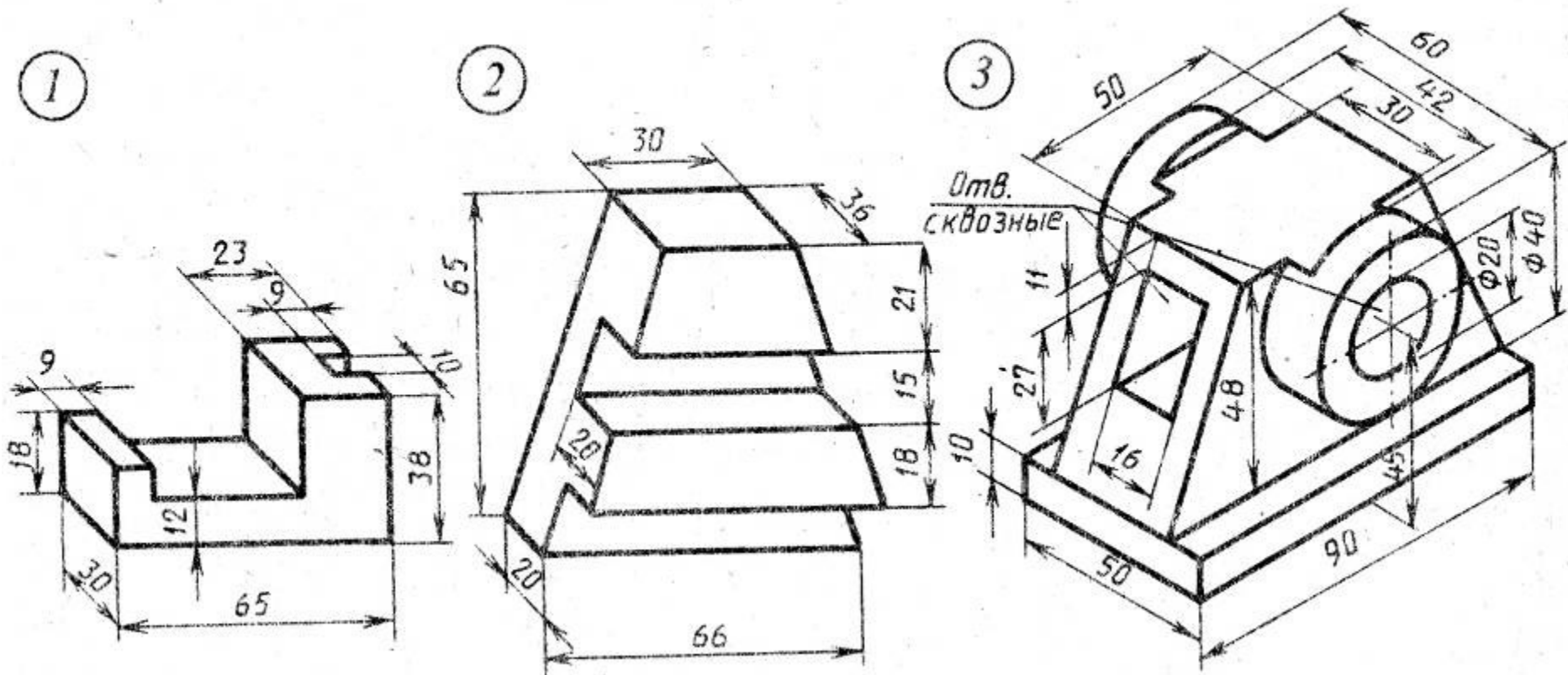


Вариант 14.

В системе КОМПАС-3D создать одну модель детали из трех, показанных на рисунке.

Создать и оформить чертеж, на котором отобразить разрез/сечение детали. Опорный вид и положение линии разреза определите самостоятельно, так чтобы показать на чертеже невидимую часть детали.

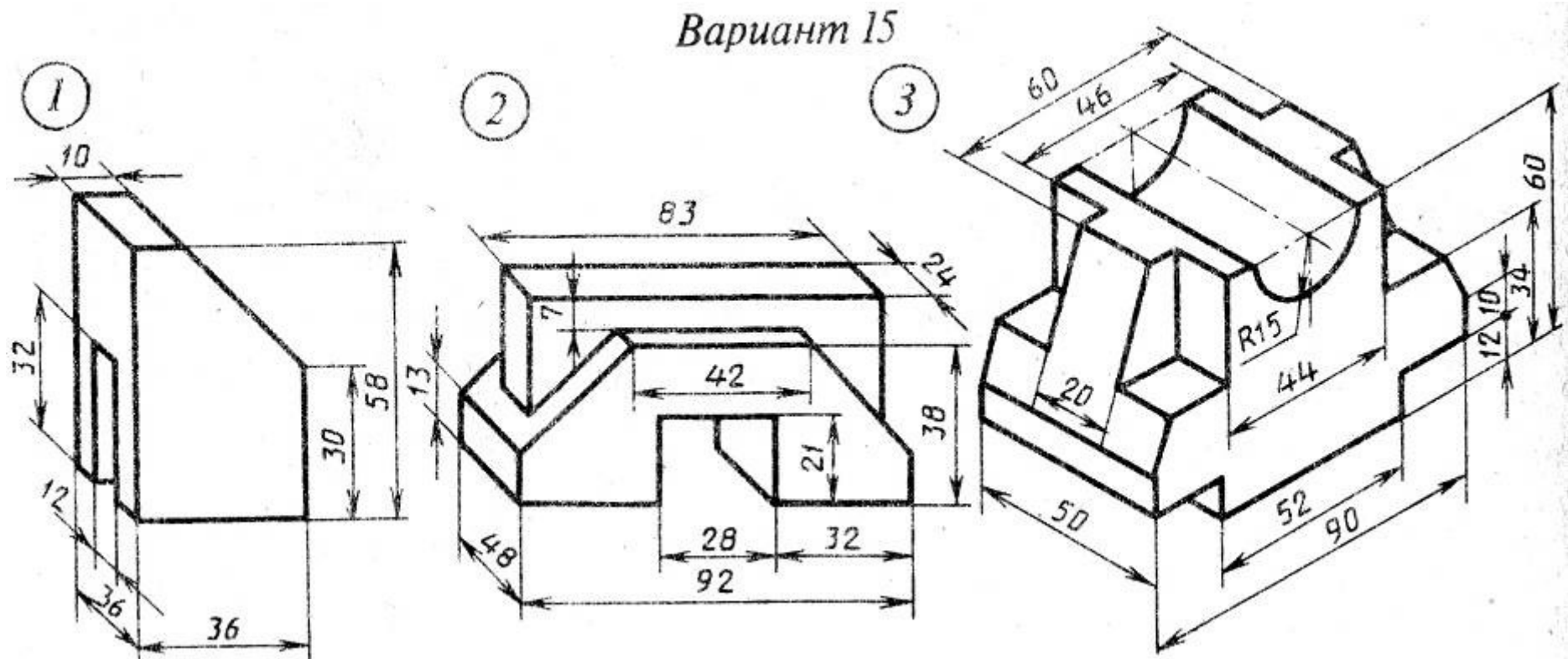
Вариант 14



Вариант 15.

В системе КОМПАС-3D создать одну модель детали из трех, показанных на рисунке.

Создать и оформить чертеж, на котором отобразить вид по стрелке детали. Опорный вид и положение стрелки взгляда определите самостоятельно.

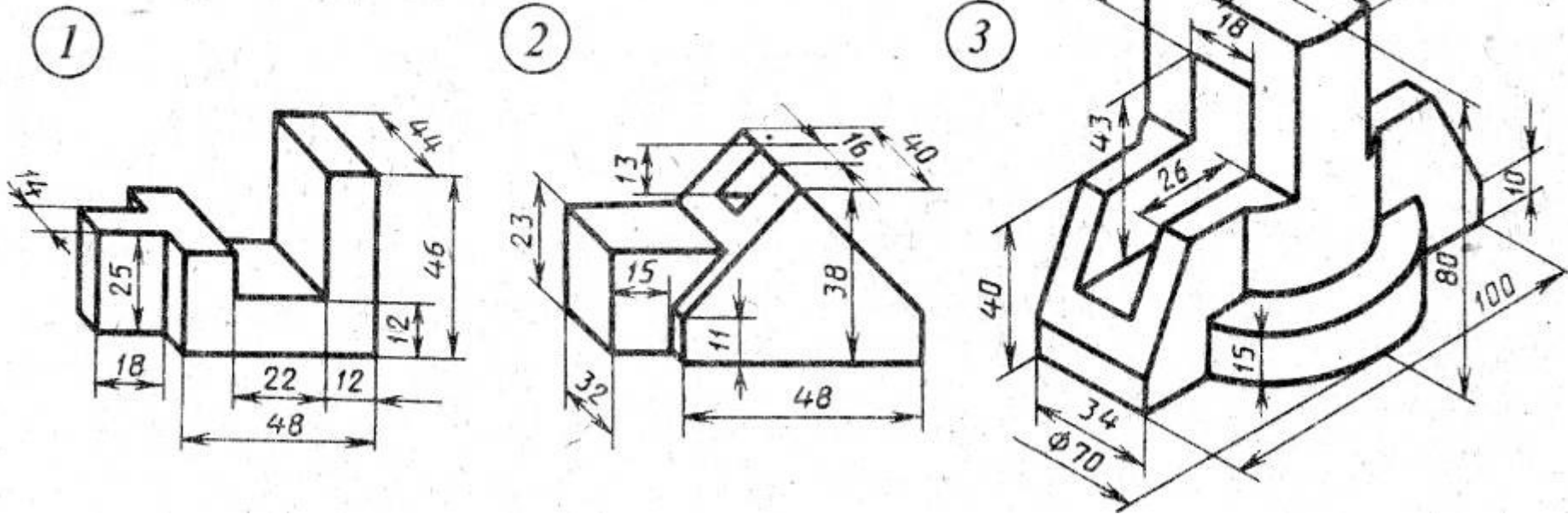


Вариант 16.

В системе КОМПАС-3D создать одну модель детали из трех, показанных на рисунке.

Создать и оформить чертеж, на котором отобразить три стандартных вида (спереди, сбоку, сверху) и изометрический вид детали.

Вариант 16

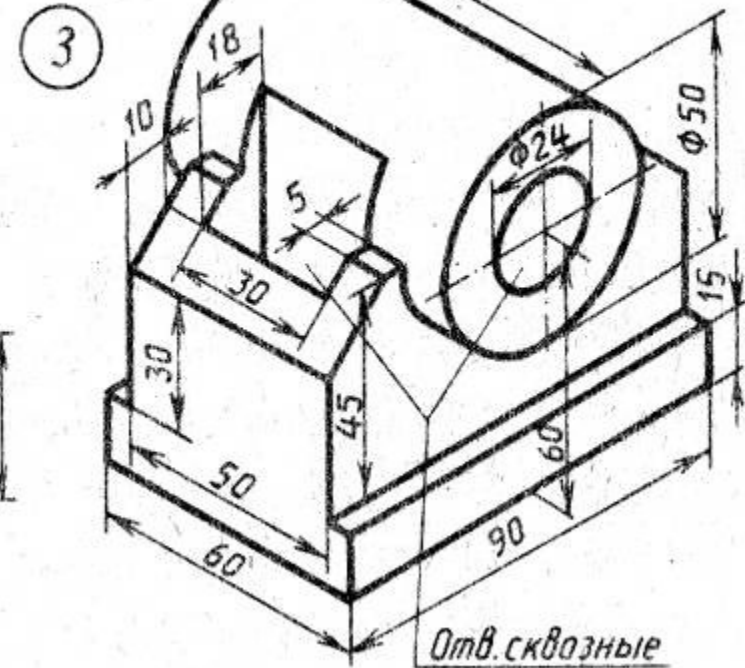
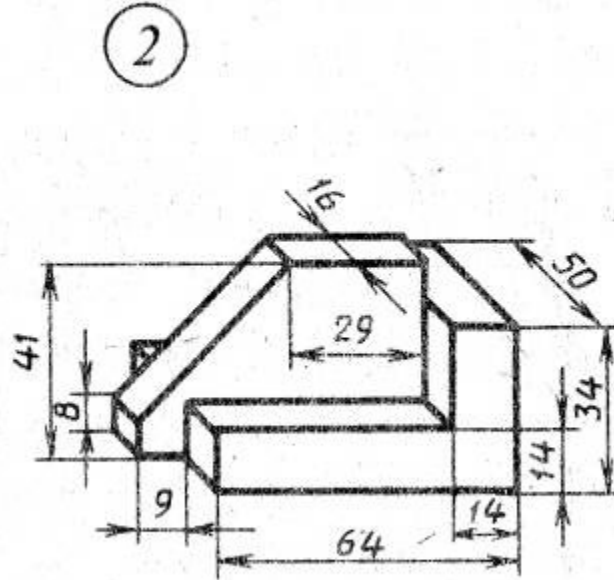
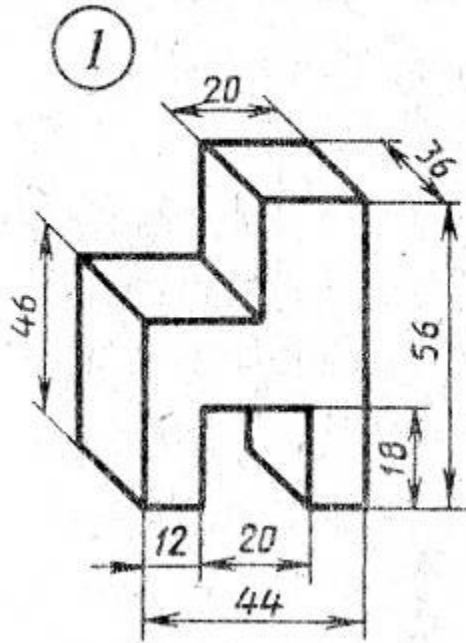


Вариант 17.

В системе КОМПАС-3D создать одну модель детали из трех, показанных на рисунке.

Создать и оформить чертеж, на котором отобразить разрез/сечение детали. Опорный вид и положение линии разреза определите самостоятельно, так чтобы показать на чертеже невидимую часть детали.

Вариант 17

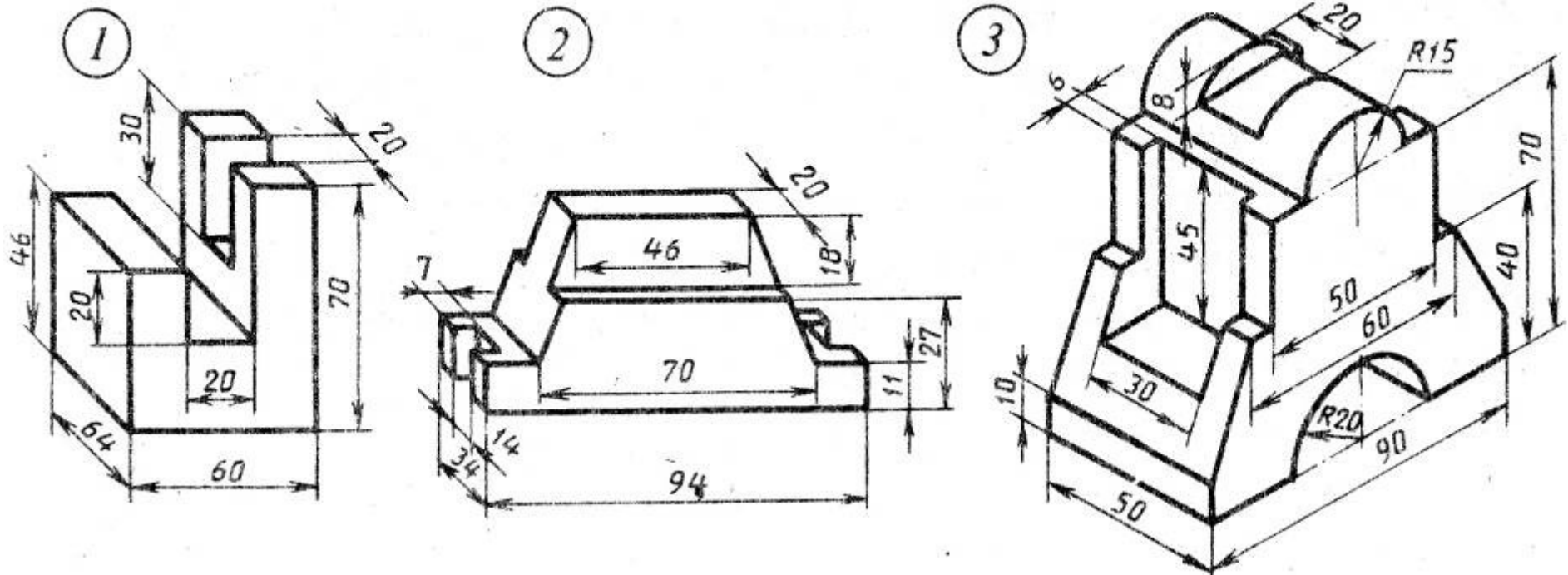


Вариант 18.

В системе КОМПАС-3D создать одну модель детали из трех, показанных на рисунке.

Создать и оформить чертеж, на котором отобразить вид по стрелке детали. Опорный вид и положение стрелки взгляда определите самостоятельно.

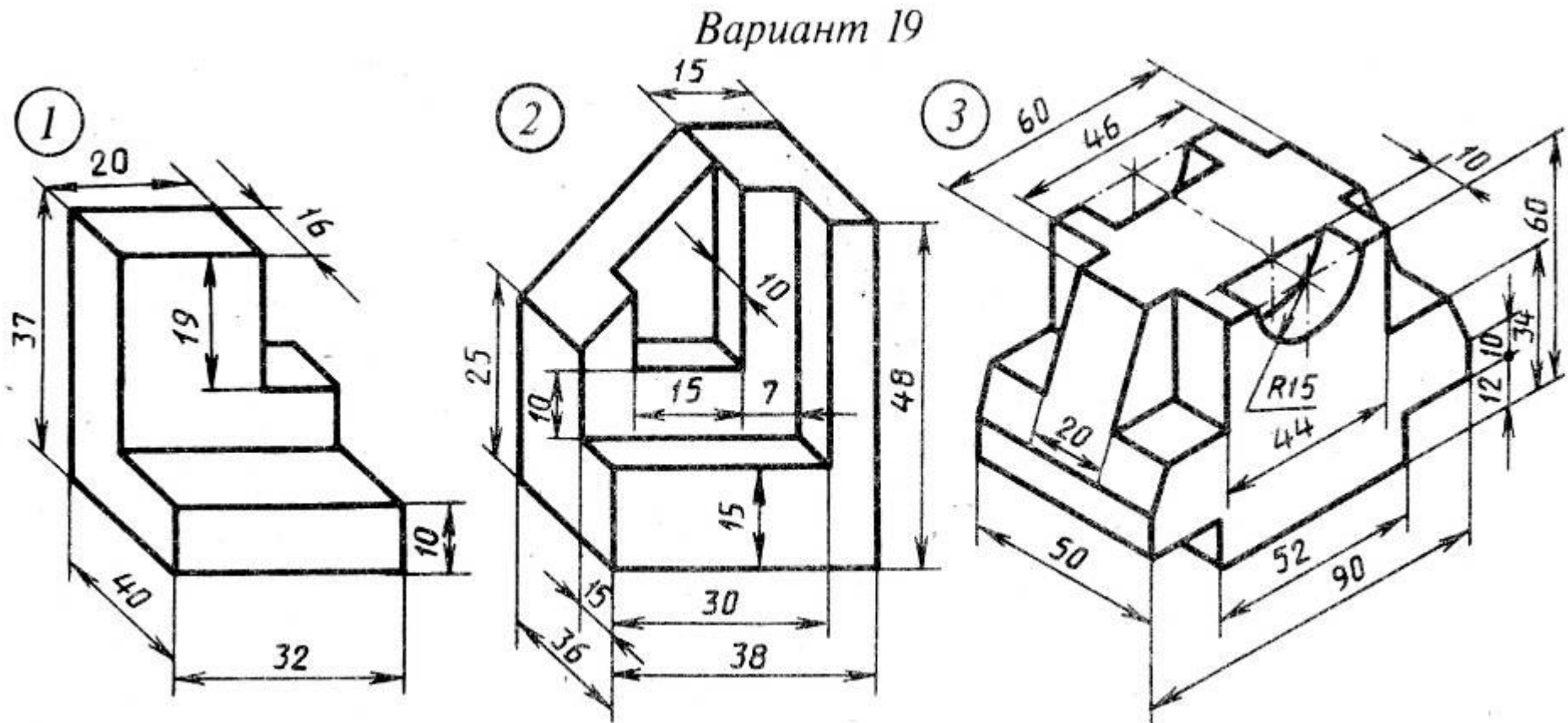
Вариант 18



Вариант 19.

В системе КОМПАС-3D создать одну модель детали из трех, показанных на рисунке.

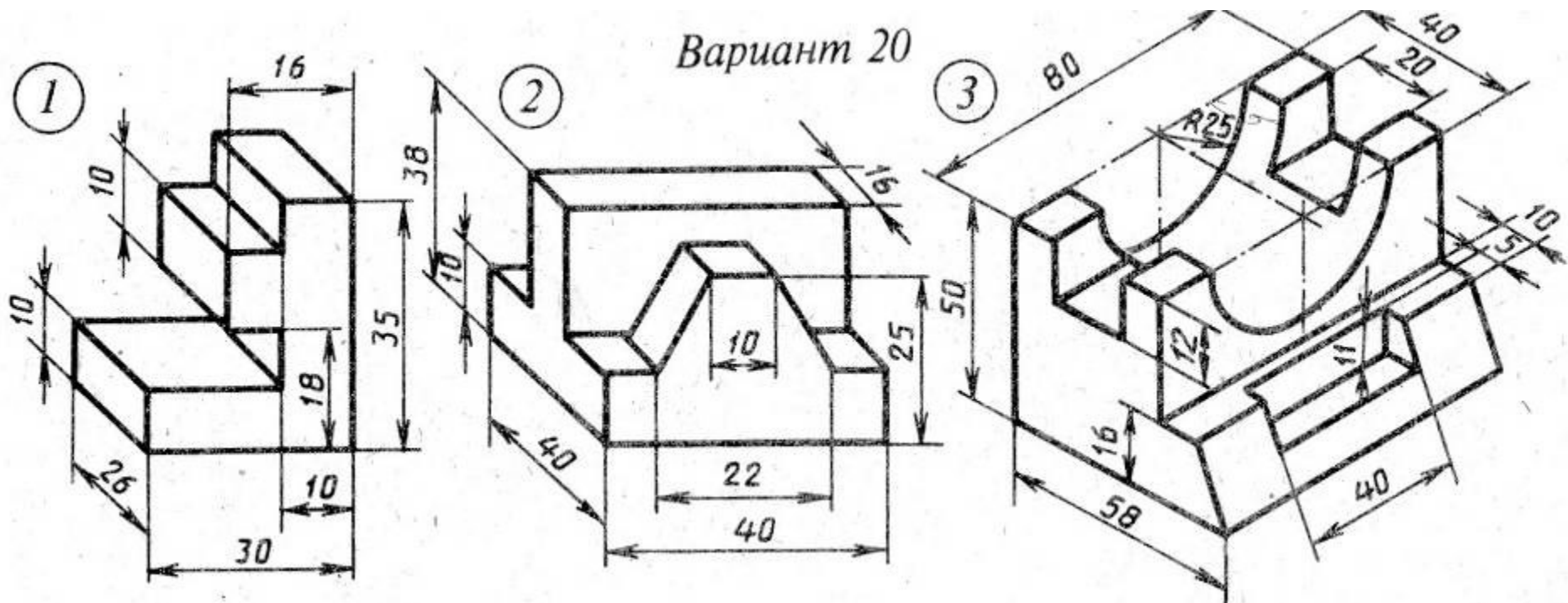
Создать и оформить чертеж, на котором отобразить три стандартных вида (спереди, сбоку, сверху) и изометрический вид детали.



Вариант 20.

В системе КОМПАС-3D создать одну модель детали из трех, показанных на рисунке.

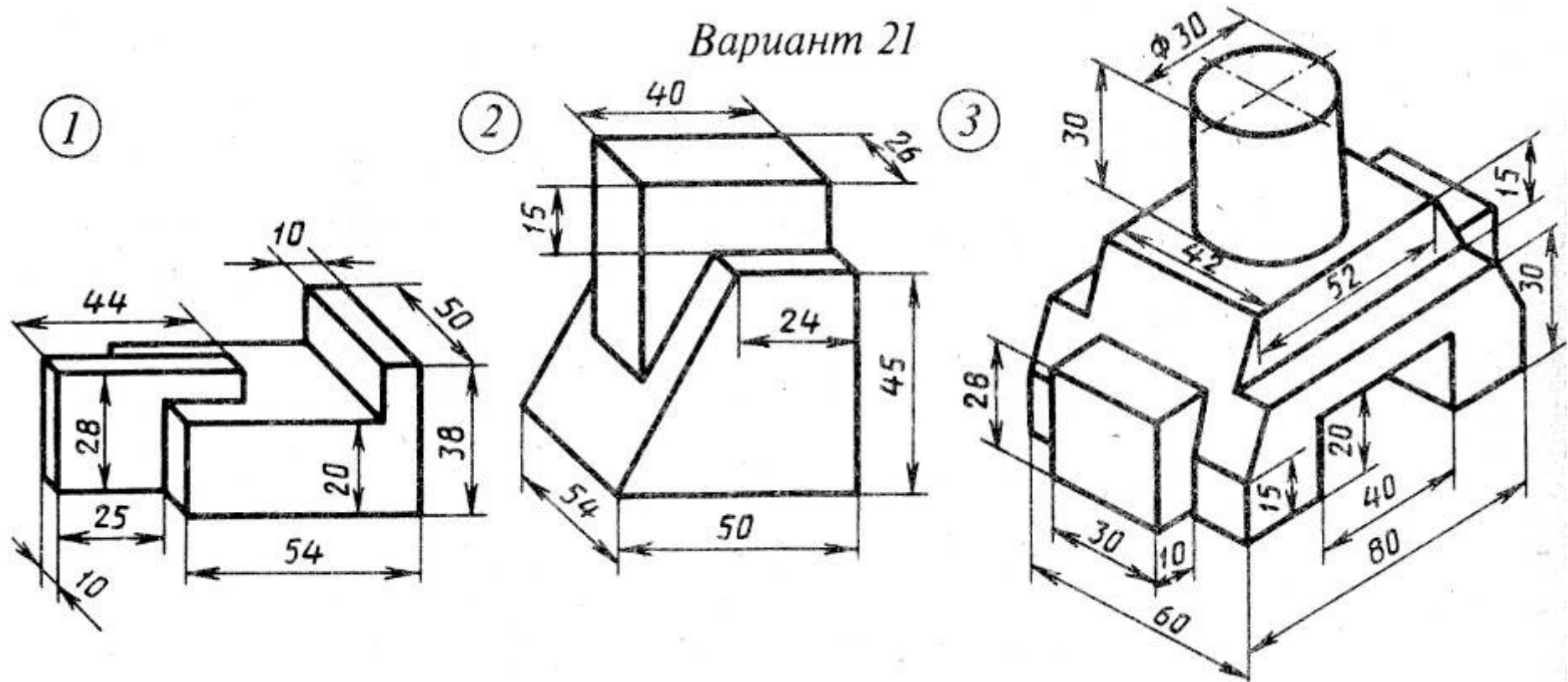
Создать и оформить чертеж, на котором отобразить разрез/сечение детали. Опорный вид и положение линии разреза определите самостоятельно, так чтобы показать на чертеже невидимую часть детали.



Вариант 21.

В системе КОМПАС-3D создать одну модель детали из трех, показанных на рисунке.

Создать и оформить чертеж, на котором отобразить вид по стрелке детали. Опорный вид и положение стрелки взгляда определите самостоятельно.

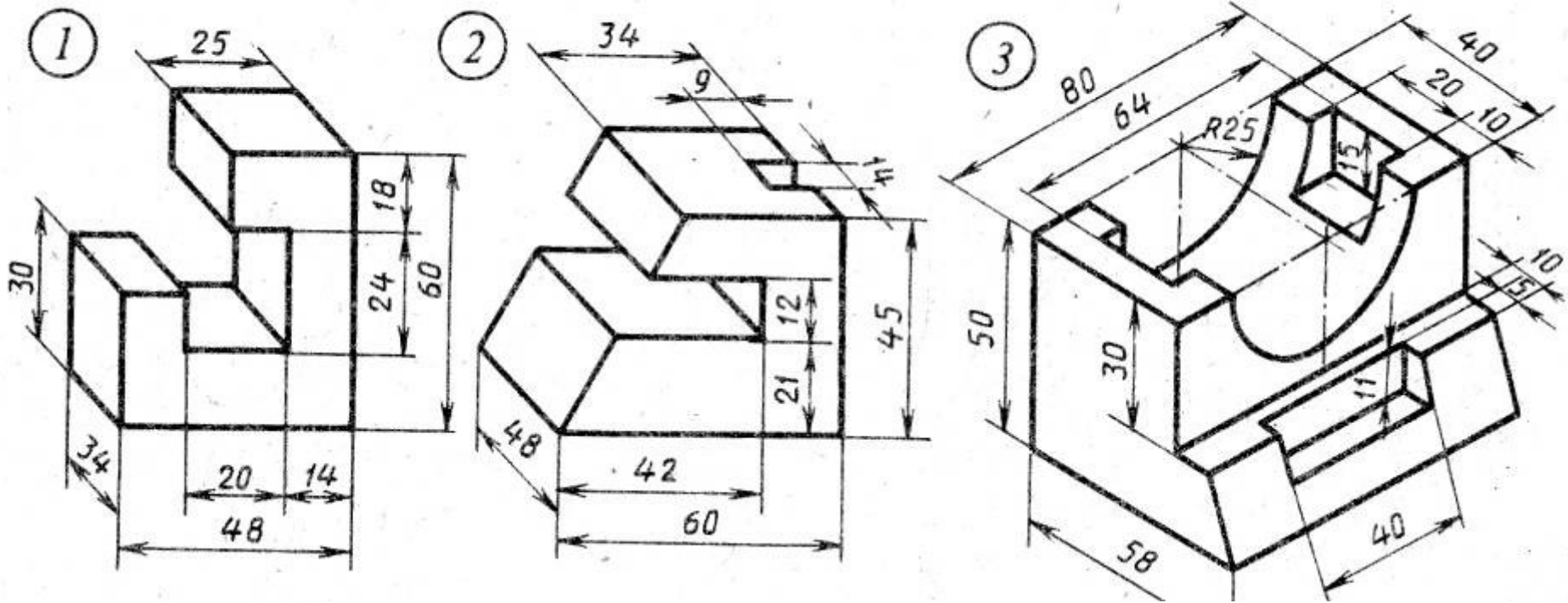


Вариант 22.

В системе КОМПАС-3D создать одну модель детали из трех, показанных на рисунке.

Создать и оформить чертеж, на котором отобразить три стандартных вида (спереди, сбоку, сверху) и изометрический вид детали.

Вариант 22

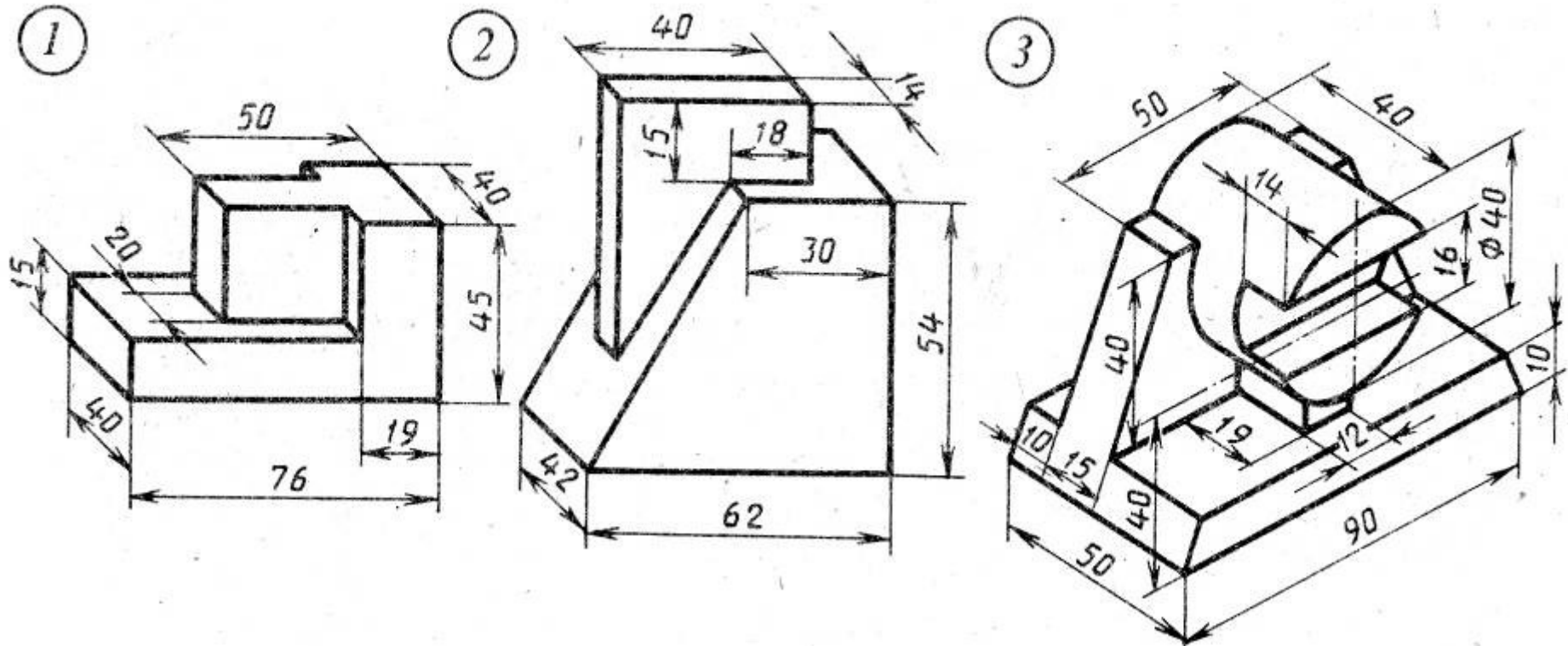


Вариант 23.

В системе КОМПАС-3D создать одну модель детали из трех, показанных на рисунке.

Создать и оформить чертеж, на котором отобразить разрез/сечение детали. Опорный вид и положение линии разреза определите самостоятельно, так чтобы показать на чертеже невидимую часть детали.

Вариант 23

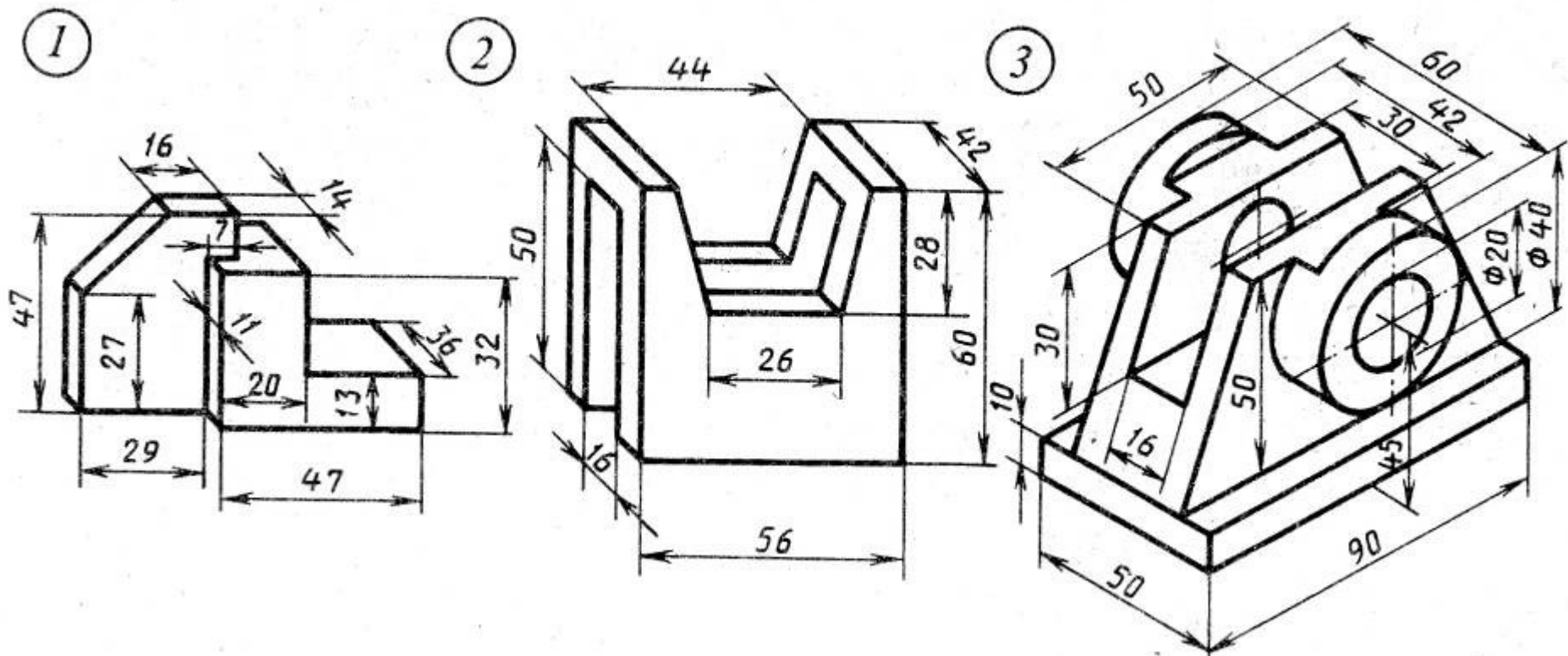


Вариант 24.

В системе КОМПАС-3D создать одну модель детали из трех, показанных на рисунке.

Создать и оформить чертеж, на котором отобразить вид по стрелке детали. Опорный вид и положение стрелки взгляда определите самостоятельно.

Вариант 24

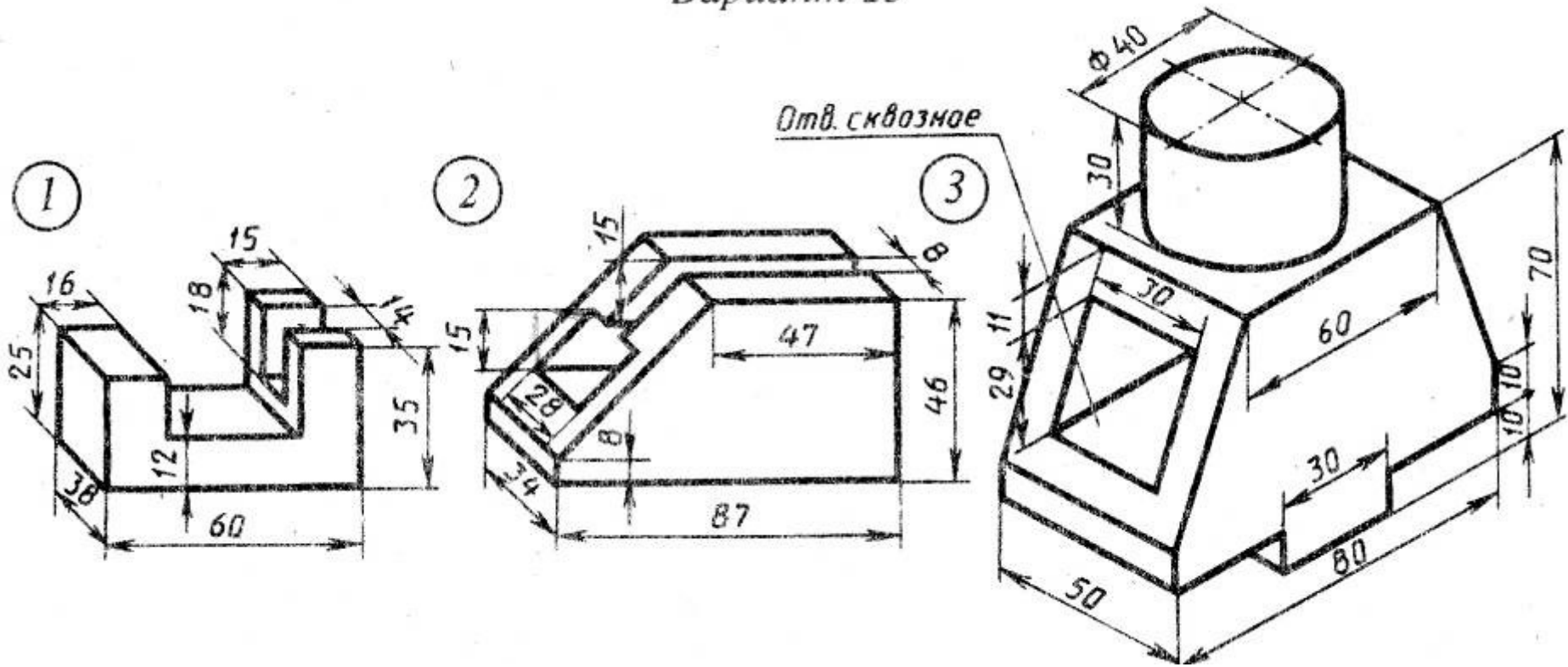


Вариант 25.

В системе КОМПАС-3D создать одну модель детали из трех, показанных на рисунке.

Создать и оформить чертеж, на котором отобразить три стандартных вида (спереди, сбоку, сверху) и изометрический вид детали.

Вариант 25



Вариант 26.

В системе КОМПАС-3D создать одну модель детали из трех, показанных на рисунке.

Создать и оформить чертеж, на котором отобразить разрез/сечение детали. Опорный вид и положение линии разреза определите самостоятельно, так чтобы показать на чертеже невидимую часть детали.

Вариант 26

